

BOWFLEX PR3000

ASSEMBLY MANUAL
MANUEL DE MONTAGE

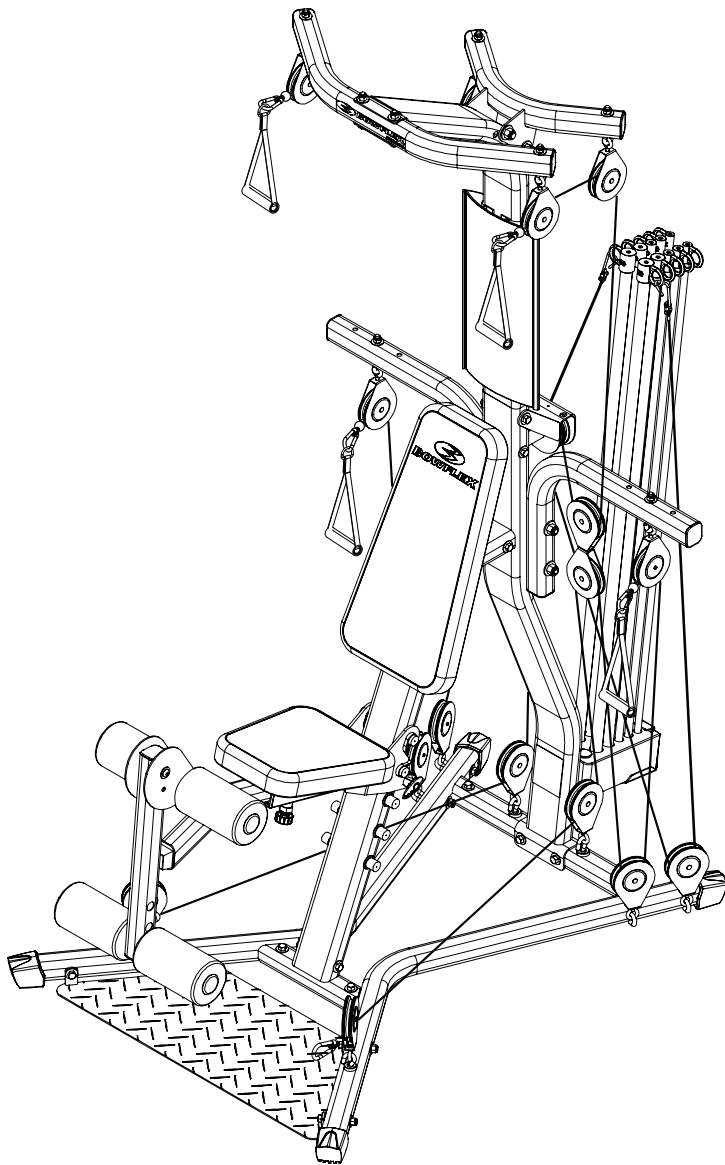


Table of Contents

Before Assembly	2	Attach Leg Extension Assembly.....	12
Tools	2	Attach Seat Back.....	13
Important Safety Instructions	3	Attach the Lat Crossbar with Pulleys	14
Hardware	4	Attach the Rear Lat Cross Bar.....	15
Parts	5	Attach the Upper Lat Tower Assembly	16
Assembly	6	Attach the Lat Pulley Housing	17
Assemble the Base	6	Cable and Pulley Routing	18
Attach the Rod Pack	7	Connect the Rod Cables	19
Attach the Lower Lat Assembly	8	Connect the Right Cable.....	20
Attach the Seat Support Rail	9	Leg Extension Cable Routing	21
Attach Pulley Arms.....	10	Final Inspection.....	21
Attach the Seat Bottom to the Seat Backbone	11	Gymnase à domicile PR3000	22
		Contacts	44

Before Assembly

Select where you are going to locate your Bowflex® home gym carefully. The best location is on a hard, level surface. For best results, assemble your home gym in the location where you intend to use it. For safe operation, allow a workout area of at least 100" x 86" (2.6m x 2.2m) of free space.

Follow these basic tips when assembling your home gym.

1. Collect all the pieces needed for each assembly step.
2. Turn all the bolts and locknuts toward the right to tighten. Turn towards the left to loosen.
3. Use a combination wrench to grip the locknut when you tighten a bolt that has a locknut to make sure it is tight.
4. You may find the use of a utility knife or scissors beneficial during the unpacking and assembly process.
5. Carefully lift pieces when attaching. Look through the bolt holes to help guide bolt placement.
6. Assembly requires 2 people.

NOTICE: Leave all of the cables wrapped and bagged until the Bowflex® home gym is completely assembled.

Tools

- (2) Adjustable Wrenches (not included)
- Phillips Head Screwdriver (not included)

Important Safety Instructions

 This icon means a potentially hazardous situation which, if not avoided, could result in death or serious injury.

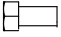
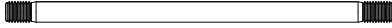
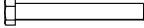


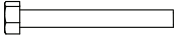

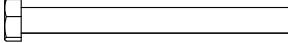

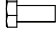

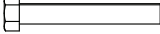



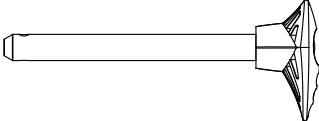


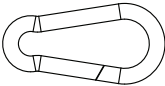

Obey the following warnings:

 **Read and understand all warnings on this machine.
Carefully read and understand the Assembly Manual.**

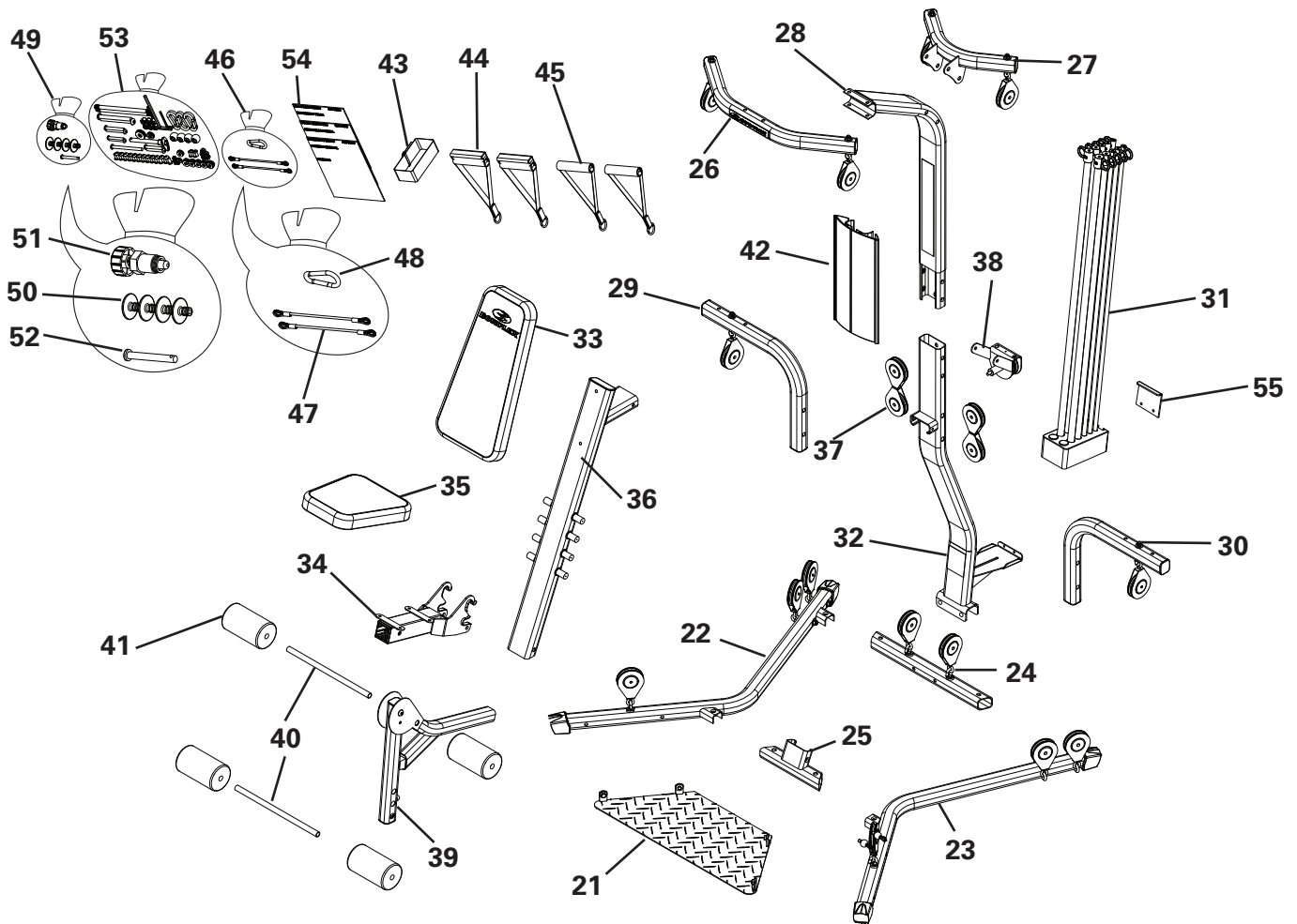
- Keep bystanders and children away from the product you are assembling at all times.
- Do not assemble this machine outdoors or in a wet or moist location.
- Make sure assembly is done in an appropriate work space away from foot traffic and exposure to bystanders.
- Some components of the machine can be heavy or awkward. Use a second person when doing the assembly steps involving these parts. Do not do steps that involve heavy lifting or awkward movements on your own.
- Set up this machine on a solid, level, horizontal surface.
- Do not try to change the design or functionality of this machine. This could compromise the safety and can void the warranty.
- If replacement parts are necessary use only genuine Nautilus replacement parts and hardware. Failure to use genuine replacement parts can cause a risk to users, keep the machine from operating correctly or void the warranty.
- Do not use or put the machine into service until the machine has been fully assembled and inspected for correct performance in accordance with the Owner's Manual.
- Read and understand the complete Owner's Manual supplied with this machine before first use. Keep the Owner's and Assembly Manuals for future reference.

Hardware

(Hardware not actual size)

Qty. 13 	Item #1 3/8" x 3/4" Hex Head Bolt	Qty. 2 	Item #11 1/2" x 9 1/2" Threaded Stud
Qty. 2 	Item #2 5/16" x 2 1/2" Hex Head Bolt	Qty. 4 	Item #12 Ball Stop
Qty. 5 	Item #3 1/4" Washer	Qty. 2 	Item #13 3/8" x 3" Hex Head Bolt
Qty. 4 	Item #4 1/2" Washer	Qty. 2 	Item #14 1/2" x 5 1/4" Hex Head Bolt
Qty. 29 	Item #5 3/8" Washer	Qty. 4 	Item #15 5/16" x 3/4" Hex Head Bolt
Qty. 3 	Item #6 #10 x 1" Phillips Head Screw	Qty. 4 	Item #16 3/8" x 2 3/4" Hex Head Bolt
Qty. 8 	Item #7 3/8" Nylock Nut	Qty. 6 	Item #17 5/16" Washer
Qty. 4 	Item #8 1/2" Wide Washer	Qty. 1 	Item #18 Seat Pin
Qty. 6 	Item #9 1/2" Nylock Nut	Qty. 2 	Item #19 1/4" x 1" Phillips Head Screw
Qty. 6 	Item #10 Snap Hook	Qty. 2 	Item #20 3/8" x 3 1/4" Hex Head Bolt

Parts



Item #	Qty.	Description
21	1	Base Platform
22	1	Right Frame Rail
23	1	Left Frame Rail
24	1	Rear Cross Bar
25	1	Central Support
26	1	Lat Cross Bar with Pulleys
27	1	Rear Lat Cross Bar
28	1	Upper Lat Tower
29	1	Right Pulley Arm
30	1	Left Pulley Arm
31	1	Rod Pack
32	1	Lower Lat Tower
33	1	Seat Back
34	1	Seat Backbone
35	1	Seat Bottom
36	1	Seat Support Rail
37	2	Floating Pulleys
38	1	Lat Pulley Housing

Item #	Qty.	Description
39	1	Leg Extension Assembly
40	2	Roller Tubes
41	4	Foam Roller Pads
42	1	Placard
43	1	Rod Pack Strap
44	2	Adjustable Handgrips
45	2	Handgrips
46	1	Accessory Bag #1
47	2	Leg Press Extension Cables
48	1	Snap Hook
49	1	Accessory Bag #2
50	4	Roller End Caps
51	1	Seat Backbone Lock Pin
52	1	Leg Extension Lock Pin
53	1	Hardware Bag
54	1	Manual Kit
55	1	Rod Box End Plate

Assembly

Step 1: Assemble the Base

Parts

- Base Platform (#21)
- Right Frame Rail (#22)
- Left Frame Rail (#23)
- Rear Cross Bar (#24)
- Central Support (#25)

Hardware

- (4) 3/8" x 3/4" Hex Head Bolts (#1)
- (4) 3/8" x 2 3/4" Hex Head Bolts (#16)
- (12) 3/8" Washers (#5)
- (4) 3/8" Nylock Nuts (#7)

Tools

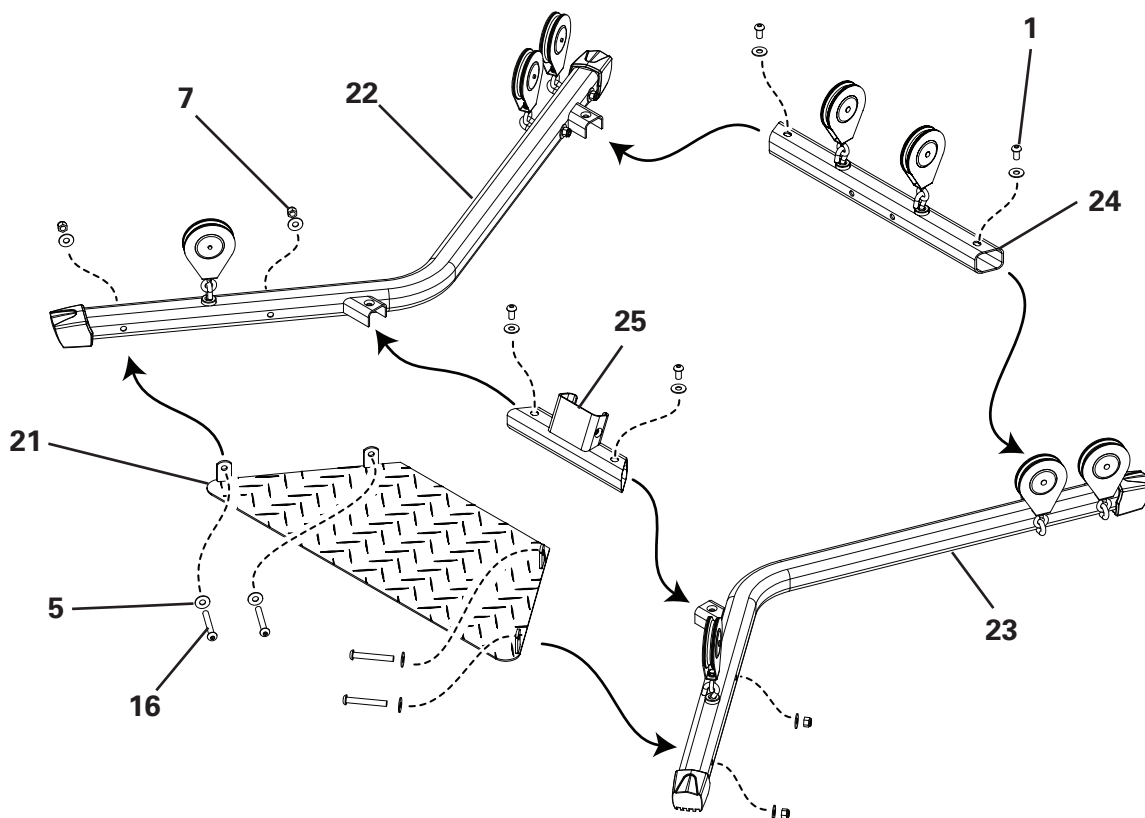
- (2) Adjustable Wrenches (not included)

1-1 Put the Base Assembly parts on the floor.

1-2 Align the bolt holes on the Right and Left Frame Rails with the holes in the Base Platform, Rear Cross Bar and the Central Support.

1-3 Insert all the hardware, but do not tighten.

1-4 With all the hardware in place, tighten it.



Assembly

Step 2: Attach the Rod Pack

Parts

- Rod Pack (#31)
- Lower Lat Tower (#32)
- Rod Pack Strap (#43)

Hardware

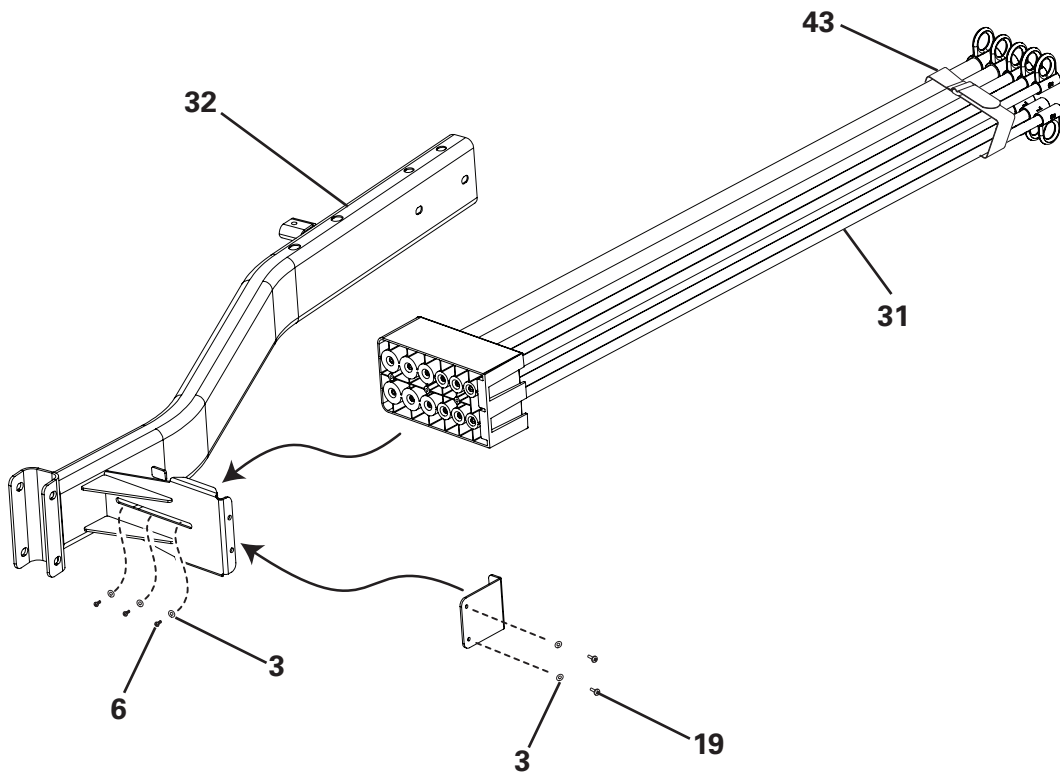
- (3) #10 x 1" Phillips Head Screws (#6)
- (5) 1/4" Washers (#3)
- (2) 1/4 x 1" Phillips Head Screws (#19)

Tools

- Phillips Head Screw Driver (not included)

2-1 Slide the Rod Pack into the Lower Lat Tower.

2-2 Install and tighten the hardware.



Assembly

Step 3: Attach the Lower Lat Assembly to the Base Assembly

Parts

- Completed Assembly (from step 1)
- Lower Lat Tower Assembly (from step 2)

Hardware

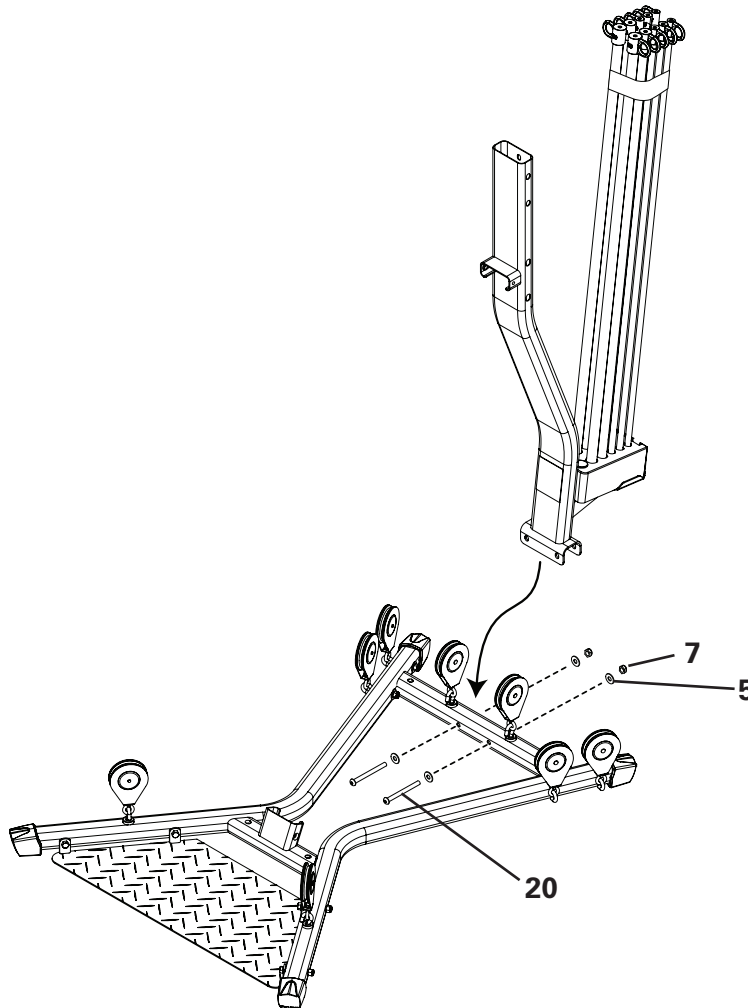
- (4) 3/8" Washers (#5)
- (2) 3/8" Nylock Nuts (#7)
- (2) 3/8" x 3 1/4" Hex Head Bolts (#20)

Tools

- Adjustable Wrench (not included)

3-1 Put the Lower Lat Tower Assembly onto the Completed Assembly.

3-2 Install and tighten the hardware.



Assembly

Step 4: Attach the Seat Support Rail

Parts

- Seat Support Rail (#36)
- Completed Assembly (from step 3)

Hardware

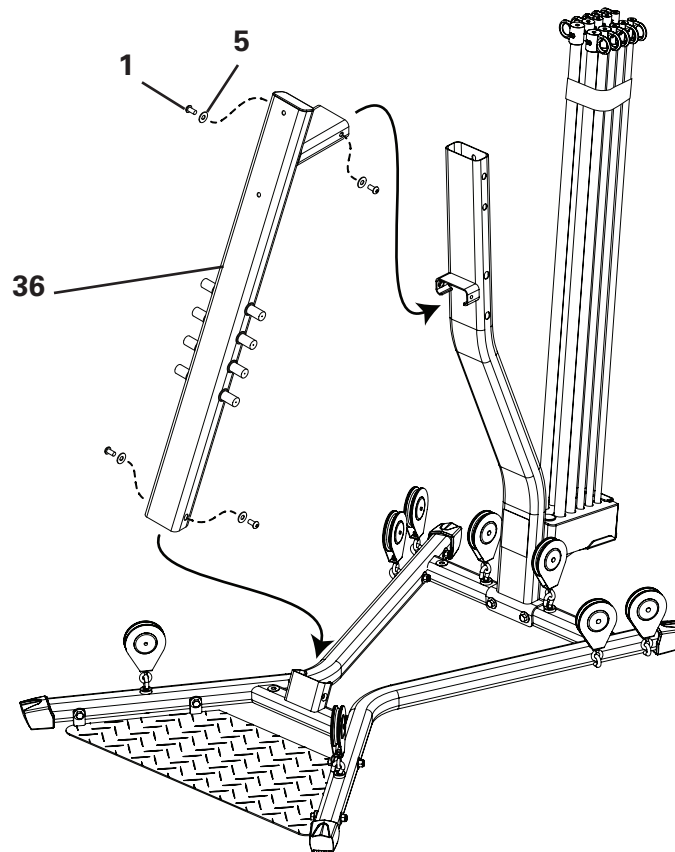
- (4) 3/8" x 3/4" Hex Head Bolts (#1)
- (4) 3/8" Washers (#5)

Tools

- Adjustable Wrench (not included)

4-1 Attach the Seat Support Rail to the Lower Lat Tower.

4-2 Install and tighten the hardware.



Assembly

Step 5: Attach the Pulley Arms

Parts

- Right Pulley Arm (#29)
- Left Pulley Arm (#30)
- Completed Assembly (from step 4)

Hardware

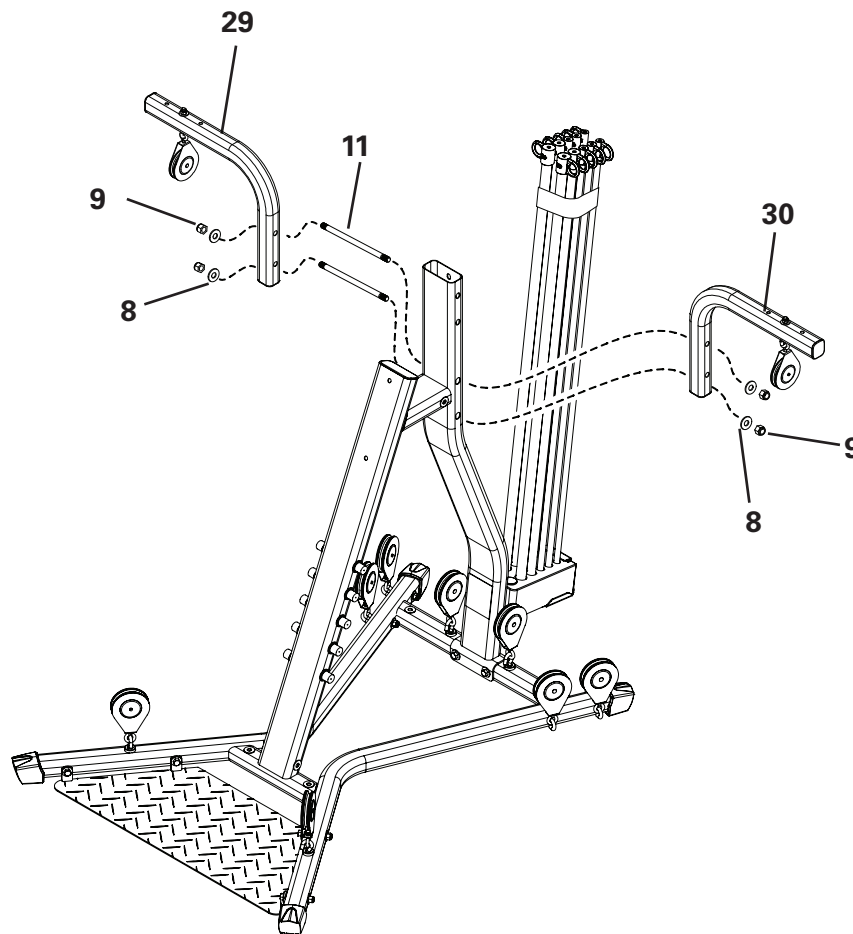
- (2) 1/2" x 9 1/2" Threaded Studs (#11)
- (4) 1/2" Wide Washers (#8)
- (4) 1/2" Nylock Nuts (#9)

Tools

- (2) Adjustable Wrenches (not included)

5-1 Attach the the Right and Left Pulley Arms to the Completed Assembly.

5-2 Install and tighten the hardware.



Assembly

Step 6: Attach the Seat Bottom to the Seat Backbone

Parts

- Seat Bottom (#35)
- Seat Backbone (#34)

Hardware

- (4) 5/16" x 3/4" Hex Head Bolts (#15)
- (4) 5/16" Washers (#17)
- (1) Seat Pin (#18)

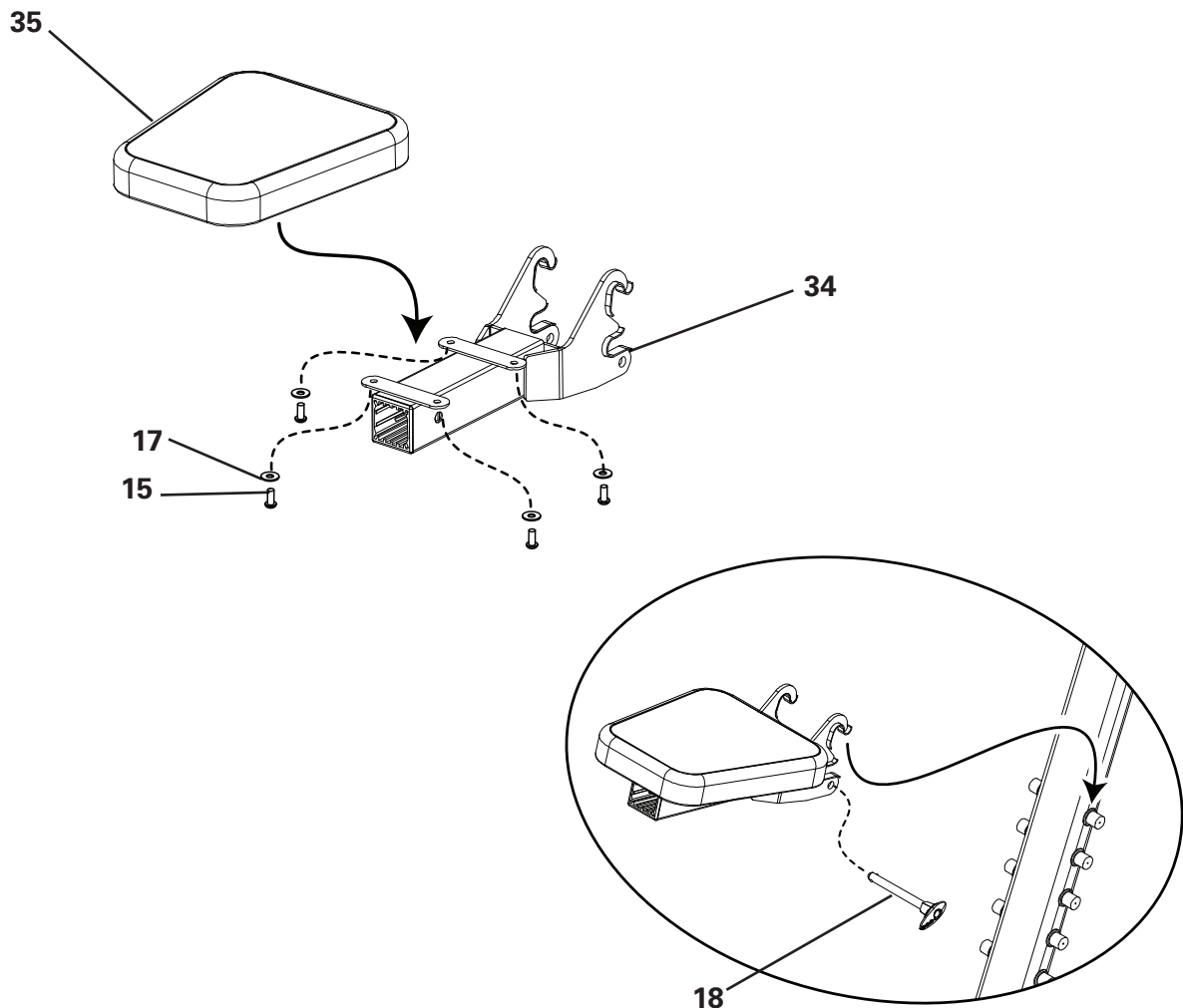
Tools

- Adjustable Wrench (not included)

6-1 Attach the Seat Bottom to the Seat Backbone.

6-2 Install and tighten the hardware.

6-3 Attach to Seat Support Rail.



Assembly

Step 7: Attach the Leg Extension Assembly

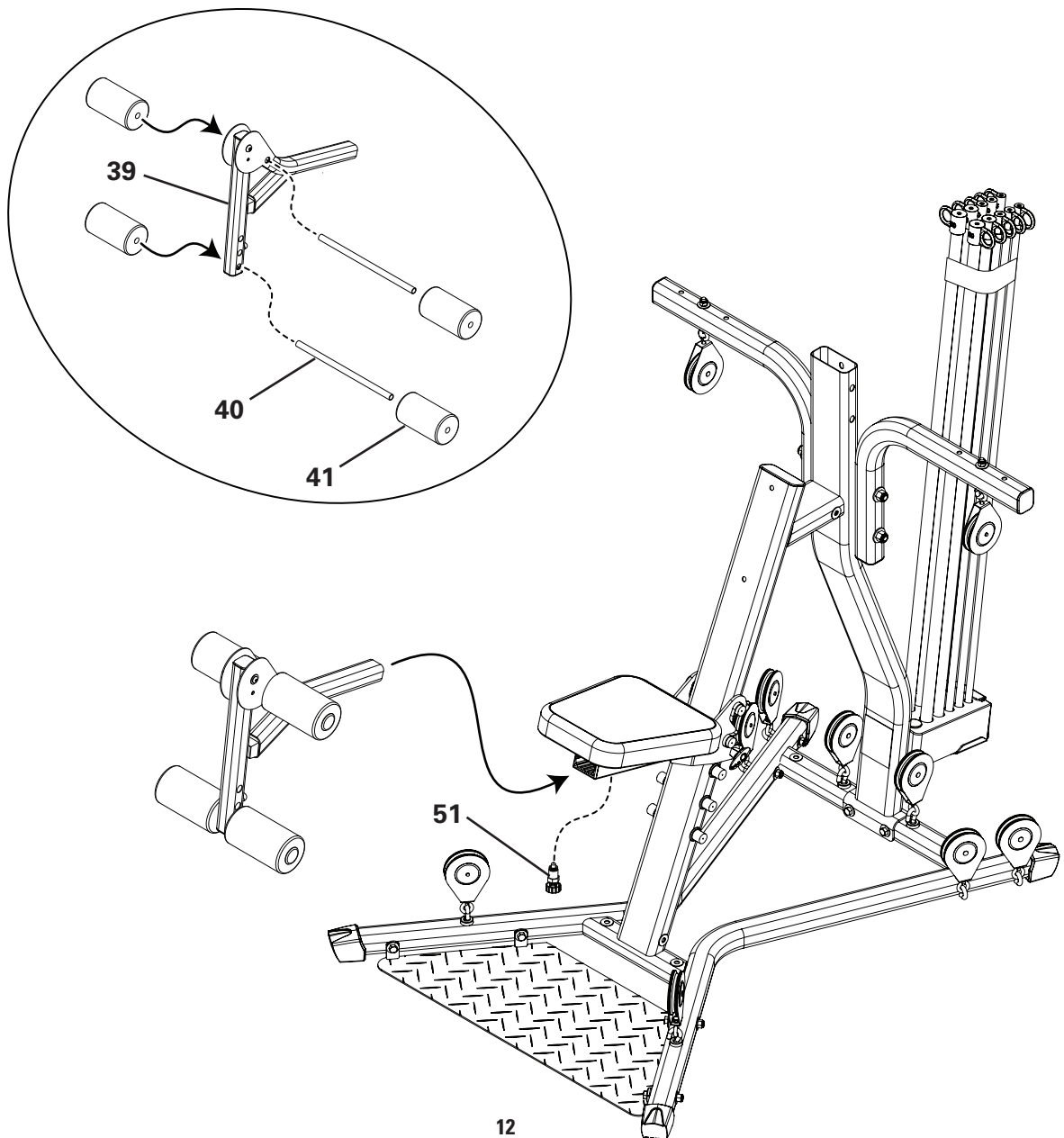
Parts

- Leg Extension Assembly (#39)
- Roller Tubes (#40)
- (4) Foam Roller Pads (#41)
- Seat Backbone Lock Pin (#51)
- Seat Bottom Assembly (from step 6)

Hardware

- (1) Seat Pin (#18)

7-1 Attach the Leg Extension Assembly to the Seat Bottom Assembly with the Seat Backbone Lock Pin.



Assembly

Step 8: Attach the Seat Back

Parts

- Seat Back (#33)
- Completed Assembly (from step 5)

Hardware

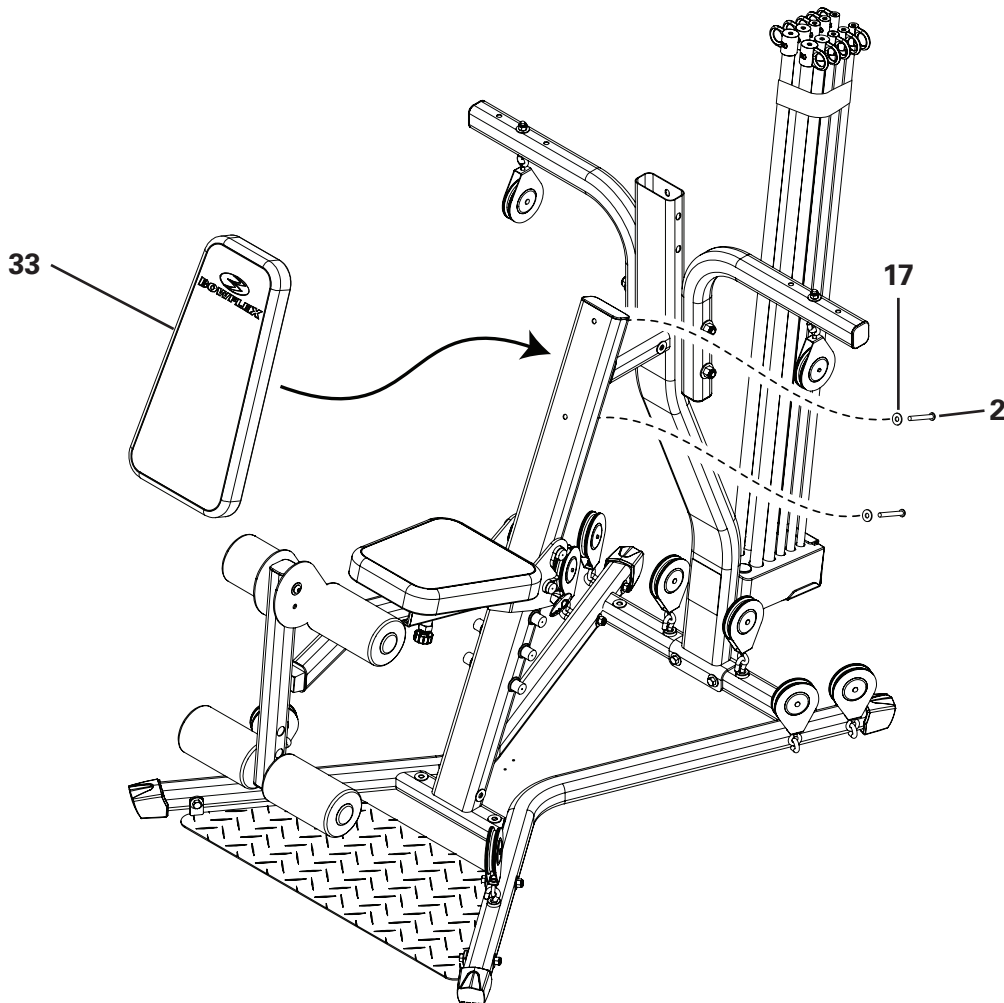
- (2) 5/16" x 2 1/2" Hex Head Bolts (#2)
- (2) 5/16" Washers (#17)

Tools

- Adjustable Wrench (not included)

8-1 Attach the Seat Back to the Seat Support Rail.

8-2 Install and tighten the hardware.



Assembly

Step 9: Attach the Lat Crossbar with Pulleys to the Upper Lat Tower

Parts

- Lat Crossbar with Pulleys (#26)
- Upper Lat Tower (#28)

Hardware

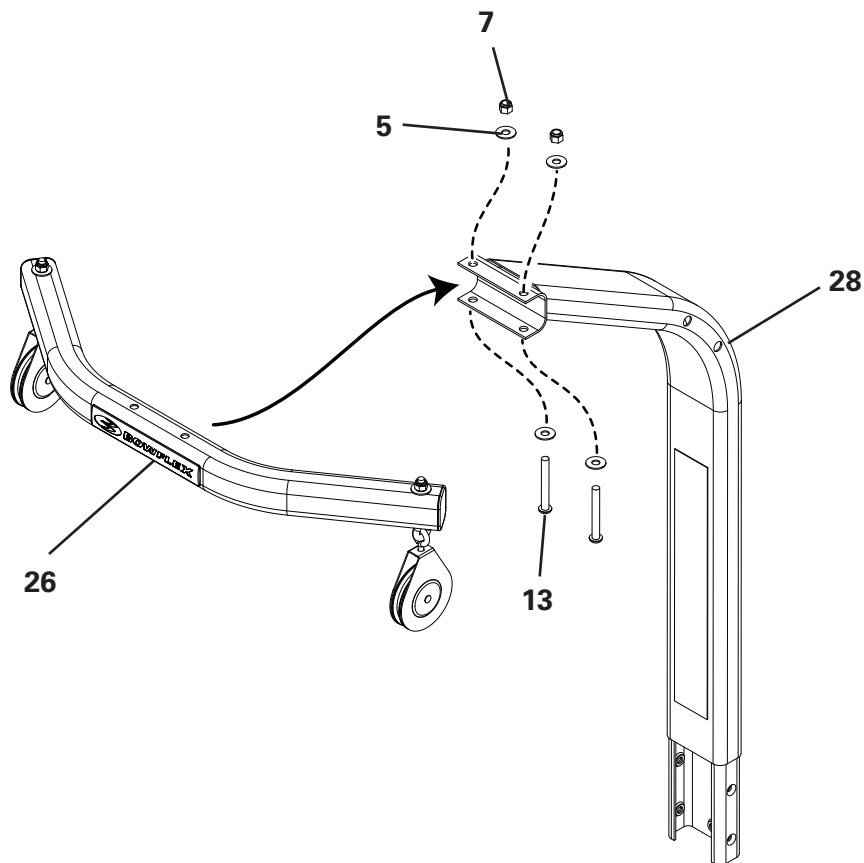
- (2) 3/8" x 3" Hex Head Bolts (#13)
- (4) 3/8" Washers (#5)
- (2) 3/8" Nylock Nuts (#7)

Tools

- (2) Adjustable Wrenches (not included)

9-1 Attach the Lat Crossbar with Pulleys to the Upper Lat Tower.

9-2 Install and tighten the hardware.



Assembly

Step 10: Attach the Rear Lat Cross Bar

Parts

- Rear Lat Cross Bar (#27)
- Upper Lat Tower Assembly (from step 9)

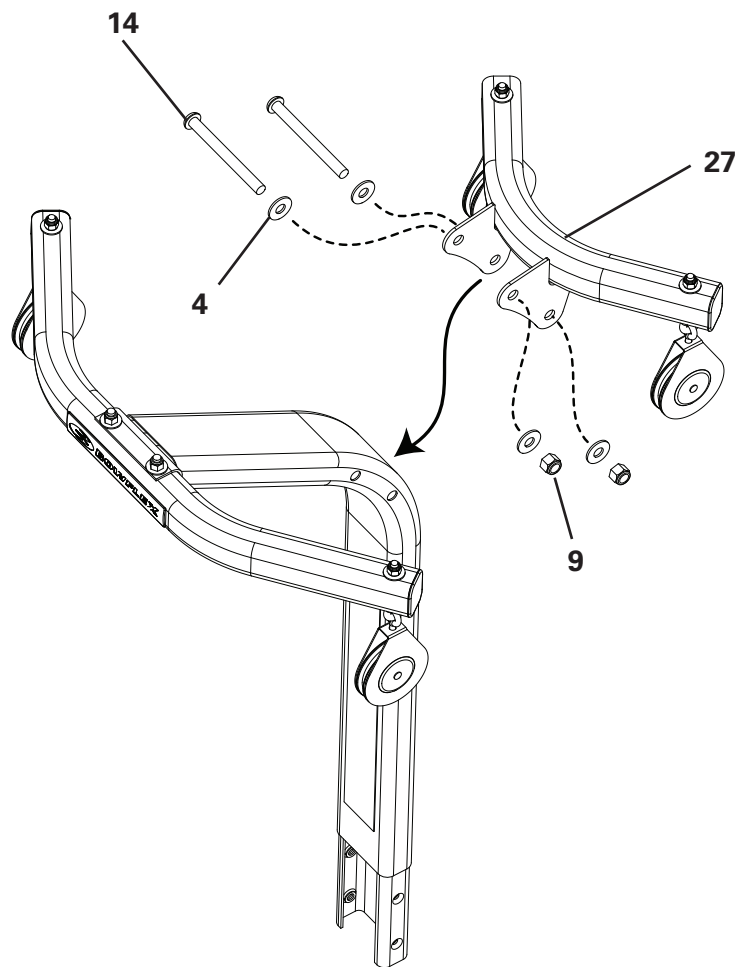
Hardware

- (2) 1/2" x 5 1/4" Hex Head Bolts (#14)
- (4) 1/2" Washers (#4)
- (2) 1/2" Nylock Nuts (#9)

Tools

- (2) Adjustable Wrenches (not included)

10-1 Attach the Rear Lat Cross Bar to the Upper Lat Tower Assembly.



Assembly

Step 11: Attach the Upper Lat Tower Assembly

Parts

- Completed Assembly (from step 8)

Hardware

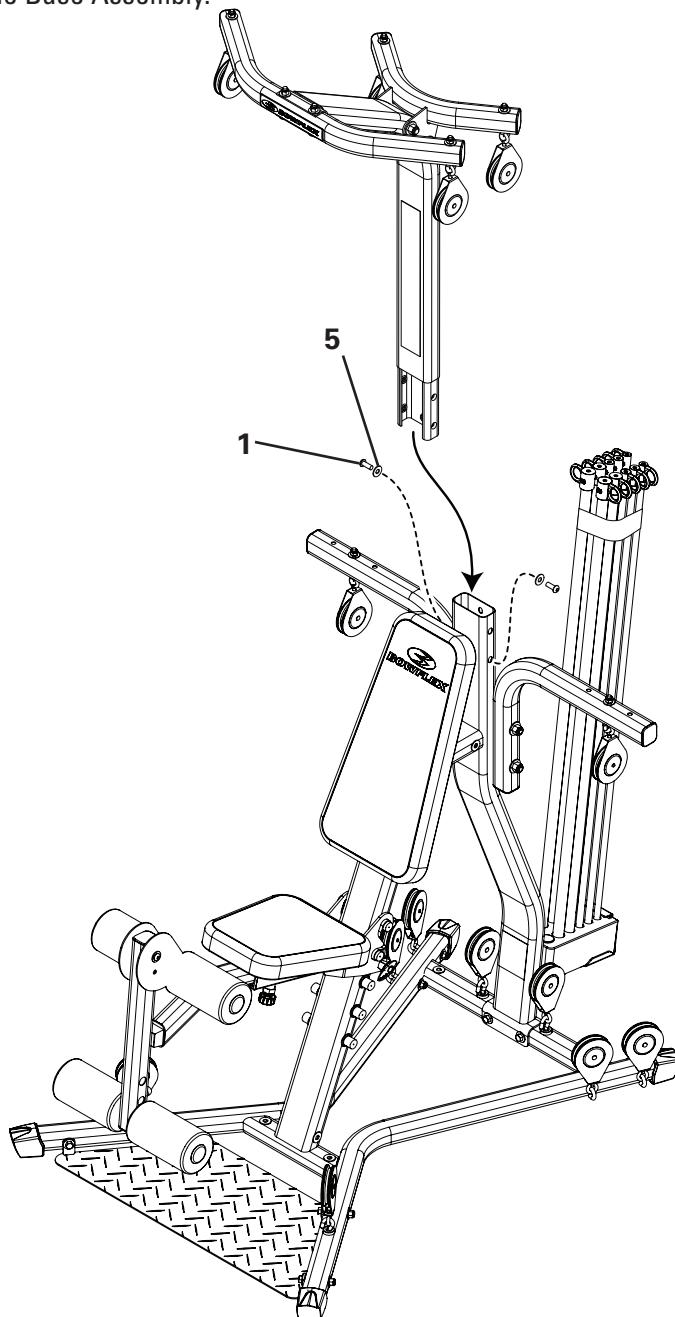
- (2) 3/8" x 3/4" Hex Head Bolts (#1)
- (2) 3/8" Washers (#5)

Tools

- Adjustable Wrench (not included)

11-1 Attach the Upper Lat Tower Assembly to the Base Assembly.

11-2 Install and tighten the hardware.



Assembly

Step 12: Attach the Lat Pulley Housing

Parts

- Lat Pulley Housing (#38)
- Completed Assembly (from step 11)

Hardware

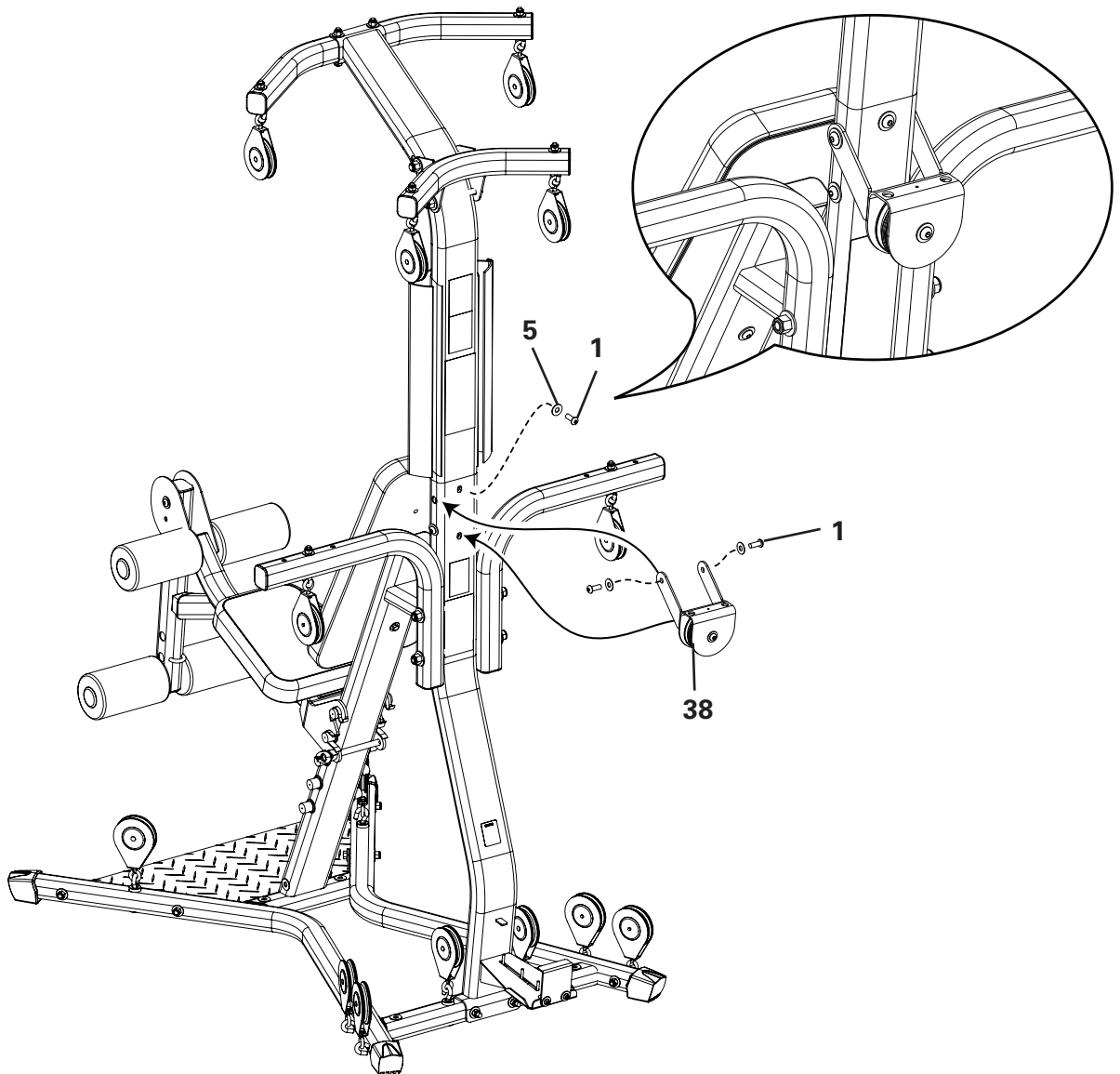
- (3) 3/8" x 3/4" Hex Head Bolts (#1)
- (3) 3/8" Washers (#5)

Tools

- Adjustable Wrench (not included)

12-1 Attach the Lat Pulley Housing to the Lat Tower.

Note: Rod Pack removed from illustration for clarity.



Assembly

Step 13: Cable and Pulley Routing the Rear Pulleys

Parts

- Completed Assembly (from step 12)

Tools

- Adjustable Wrench (not included)

13-1 Remove the 3/8" x 4 1/2" Hex Head Bolt and the 3/8" Washer in the center of the Lat Pulley Housing.

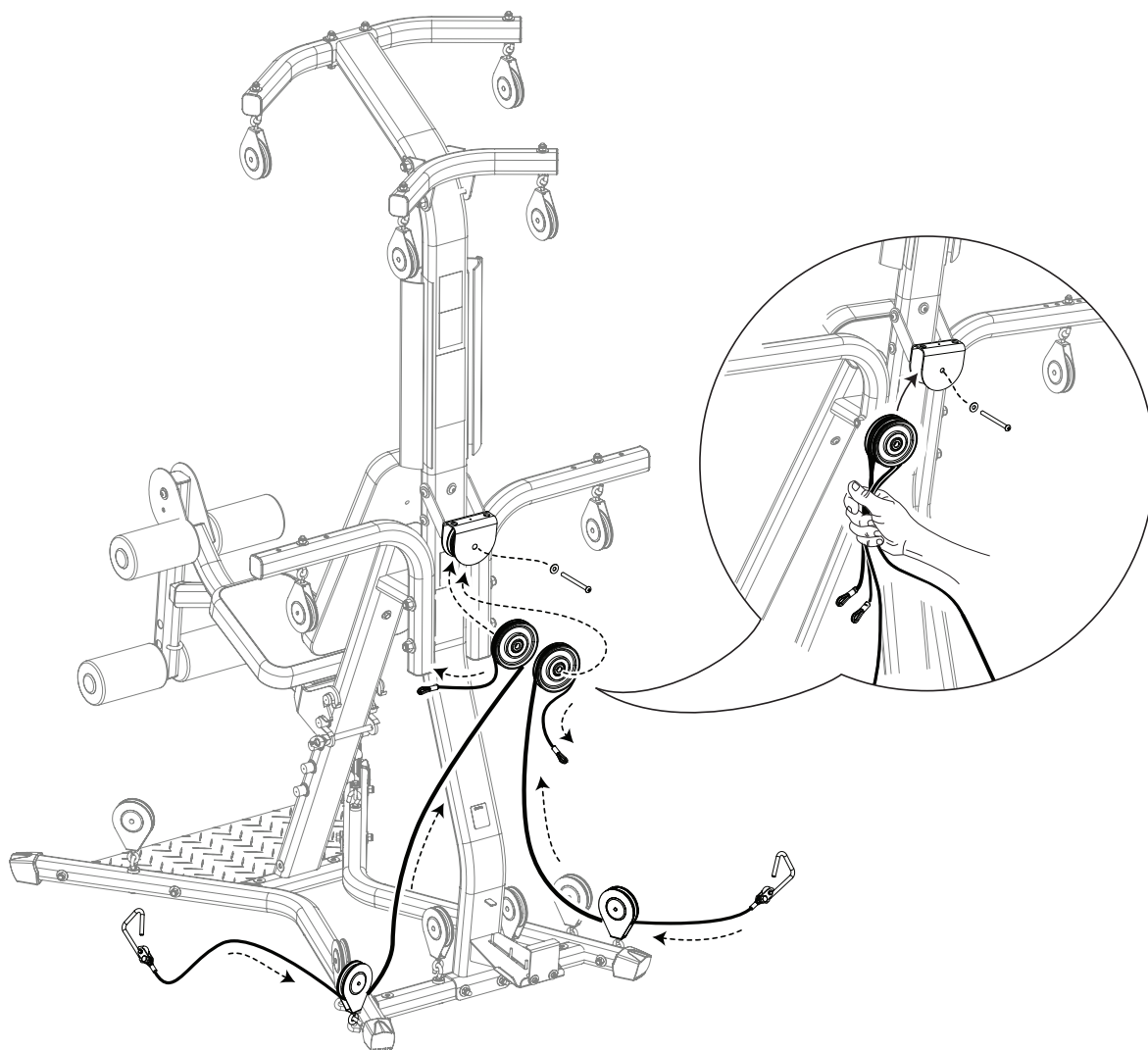
13-2 Remove the two pulley wheels from the Lat Pulley Housing.

13-3 Unwrap the Right Pulley Cable from the Right Frame Rail and thread it under and then over one of the pulley wheels. Pinch the Right Pulley Cable to the pulley wheel until installed.

13-4 Unwrap the Left Pulley Cable on the Left Frame Rail and thread it under and then over the other pulley wheel.

13-5 Put the pulleys with the cables wrapped around them back into the Lat Pulley Housing.

13-6 Replace and tighten the 3/8" x 4 1/2" Hex Head Bolt and the 3/8" Washer in the center of the Lat Pulley Housing.



Assembly

Step 14: Connect the Rod Cables through the Right Floating and Lat Tower Pulleys

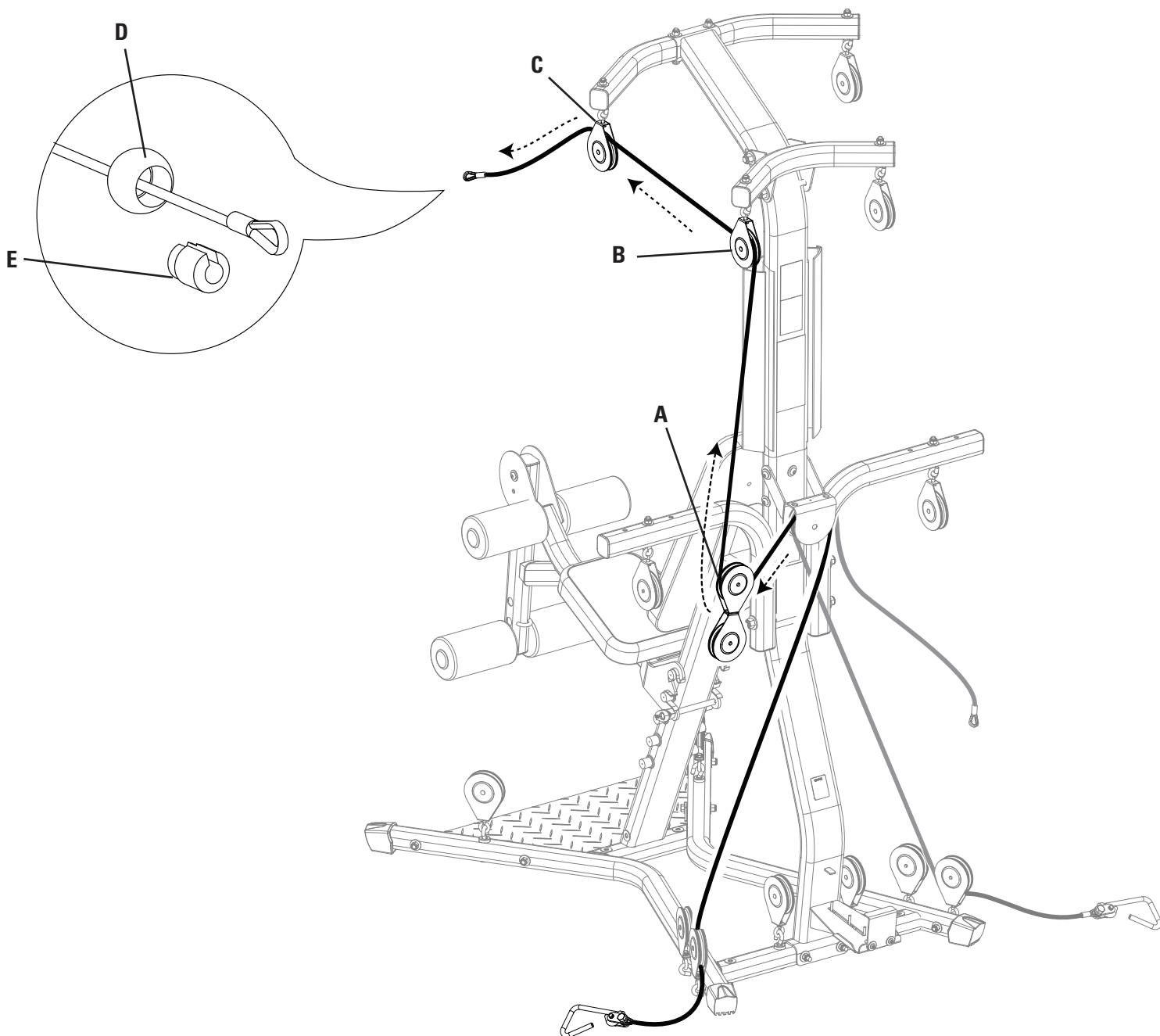
14-1 Put the right cable that runs through the Lat Pulley Housing through the Floating Pulley (A).

14-2 Pull the same cable through the Pulley on the Rear Lat Cross Bar (B) and then through the Pulley on the Front Lat Cross Bar (C).

14-3 Put the cable end through the Cable End Ball Stop (D).

14-4 Attach the Cable Core (E) to keep the cable from falling out of the pulleys.

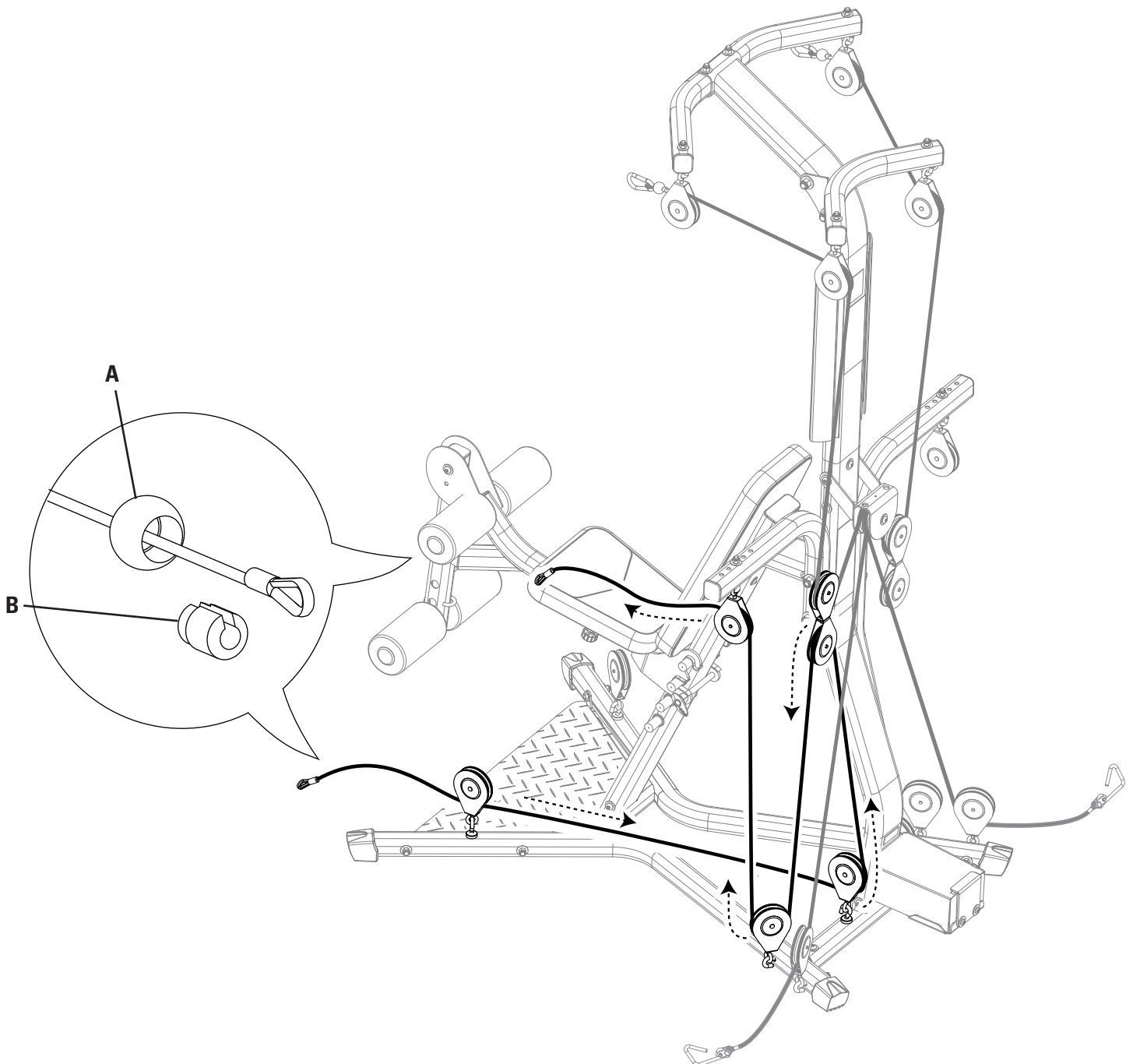
14-5 Repeat steps 14-1 through 14-4 on the opposite side.



Assembly

Step 15: Connect the Right Squat Cable through the Floating and Main Assembly Pulleys

- 15-1 Unwrap the Right Squat Cable from the Pulley on the front of the Base.
- 15-2 Put the cable under the cable shroud and under and through the Rear Cross Bar Pulley. Follow the arrows.
- 15-3 Put the cable down through the Inner Right Frame Rail Pulley and up through the Right Pulley Arm Pulley.
- 15-4 Put the cable end through the Cable End Ball Stop (A).
- 15-5 Attach the Cable Core (B) to keep the cable from falling out of the pulleys.
- 15-6 Repeat steps 15-1 through 15-5 on the opposite side.



Assembly

Step A: Leg Press Extension Cable Routing

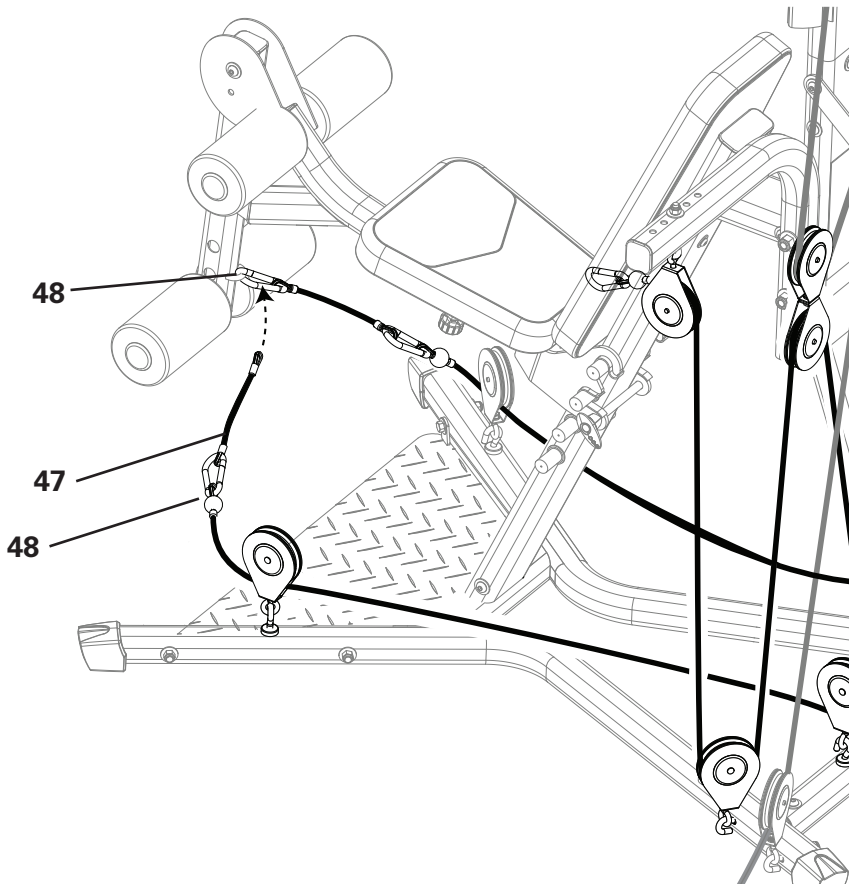
Parts

- (3) Snap Hooks (#48)
- (2) Leg Press Extension Cables (#47)

A-1 Attach one set of snap hooks onto the left and right squat cables.

A-2 Attach the Leg Press Extension Cables.

A-3 Attach a snap hook to the Leg Extension Assembly and connect the Leg Press Extension Cables.



Final Inspection

Inspect your machine to ensure that all fasteners are tight and components are properly assembled.



Failure to visually check and test assembly before use can cause damage to the equipment. It can also cause serious injury to users and bystanders.

BOWFLEX[®] PR3000

MANUEL DE MONTAGE

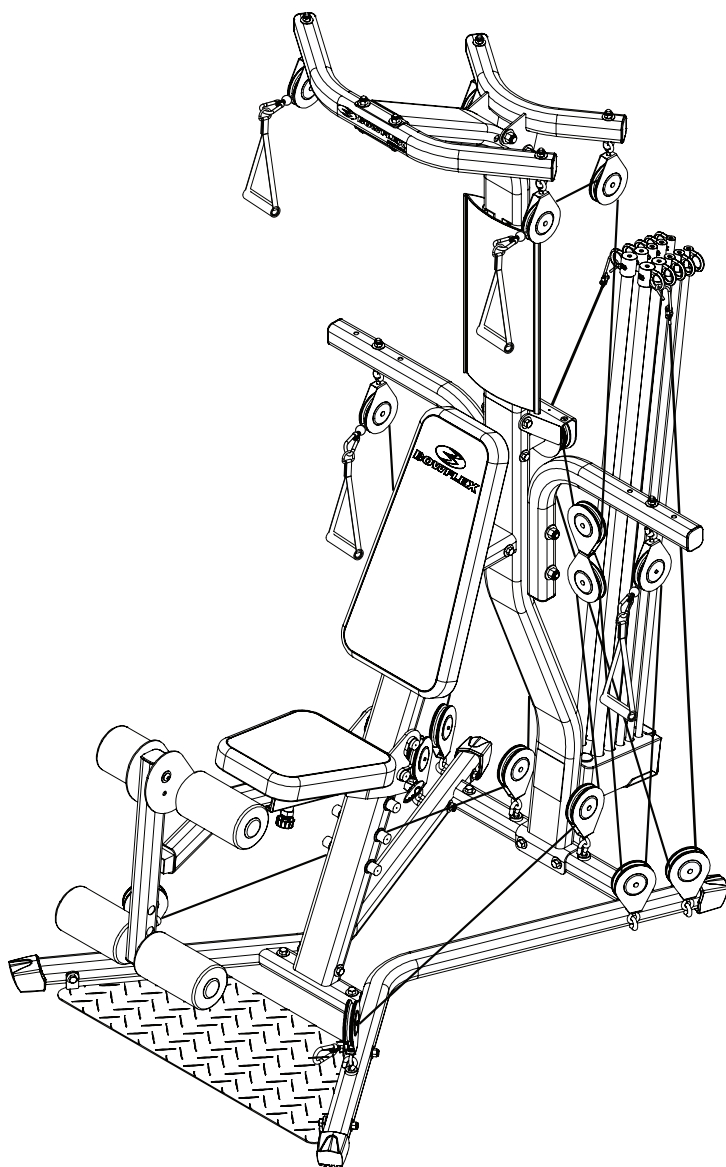


Table des matières

Avant le montage	23	Fixation de la base du siège au dos du siège	32
Outils	23	Fixation de l'extension des jambes	33
Précautions de sécurité importantes	24	Fixation du dos du siège.....	34
Quincaillerie	25	Fixation de la barre transversale latérale avec poulies .	35
Pièces	26	Fixation de la barre transversale latérale arrière	36
Montage	27	Fixation de la tour latérale supérieure.....	37
Assemblage de la base	27	Fixation de l'enveloppe des poulies latérales	38
Fixation des tiges	28	Acheminement des câbles et des poulies	39
Fixation de l'assemblage latéral inférieur	29	Branchement des câbles de la tige	40
Fixation de la glissière du support du siège..	30	Branchement du câble droit.....	41
Fixation des bras de poulie	31	Acheminement du câble de l'extension des jambes....	42
		Inspection finale	42
		Coordonnées	44

Avant le montage

Sélectionnez avec soin l'endroit où vous allez placer votre gymnase à domicile Bowflex®. Le meilleur emplacement est sur une surface dure et plane. Pour un résultat optimal, montez votre gymnase à domicile à l'endroit où vous avez l'intention de l'utiliser. Pour une utilisation sans danger, ménagez un espace d'entraînement d'au moins 2,6 m x 2,2 m (100 po x 86 po) d'espace libre.

Respectez ces conseils de base pour que votre montage soit rapide et facile.

1. Rassemblez toutes les pièces nécessaires pour chaque étape.
2. Tournez tous les écrous et les écrous autobloquant vers la droite pour les serrer. Tournez-les vers la gauche pour les desserrer.
3. Lorsque vous serrez un écrou autobloquant sur un boulon, utilisez une clé mixte et assurez-vous qu'il est correctement serré.
4. Un couteau ou une paire de ciseaux pourront vous être utiles pour le déballage et le montage.
5. Lorsque vous attachez deux pièces, soulevez doucement et regardez par les trous de boulons afin de vous aider à guider le boulon dans le trou.
6. Le montage requiert deux personnes.

REMARQUE : Laissez tous les câbles enveloppés et liés tant que votre gymnase à domicile Bowflex® n'est pas complètement monté.

Outils

- (2) Clés ajustables (non incluses)
- Tournevis à tête Phillips (non incluses)

Précautions de sécurité importantes



Cette icône indique une situation potentiellement dangereuse, laquelle, si elle n'est pas évitée, peut entraîner la mort ou des blessures graves.

Avant d'utiliser cet équipement, veuillez vous conformer aux avertissements suivants :

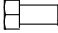

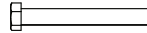


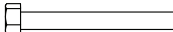

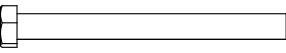



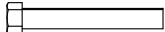



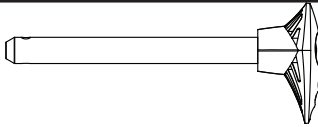


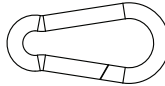
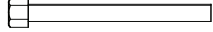


**Lisez et assimilez tous les avertissements apposés sur cette machine.
Lisez attentivement et comprenez le Manuel de montage.**

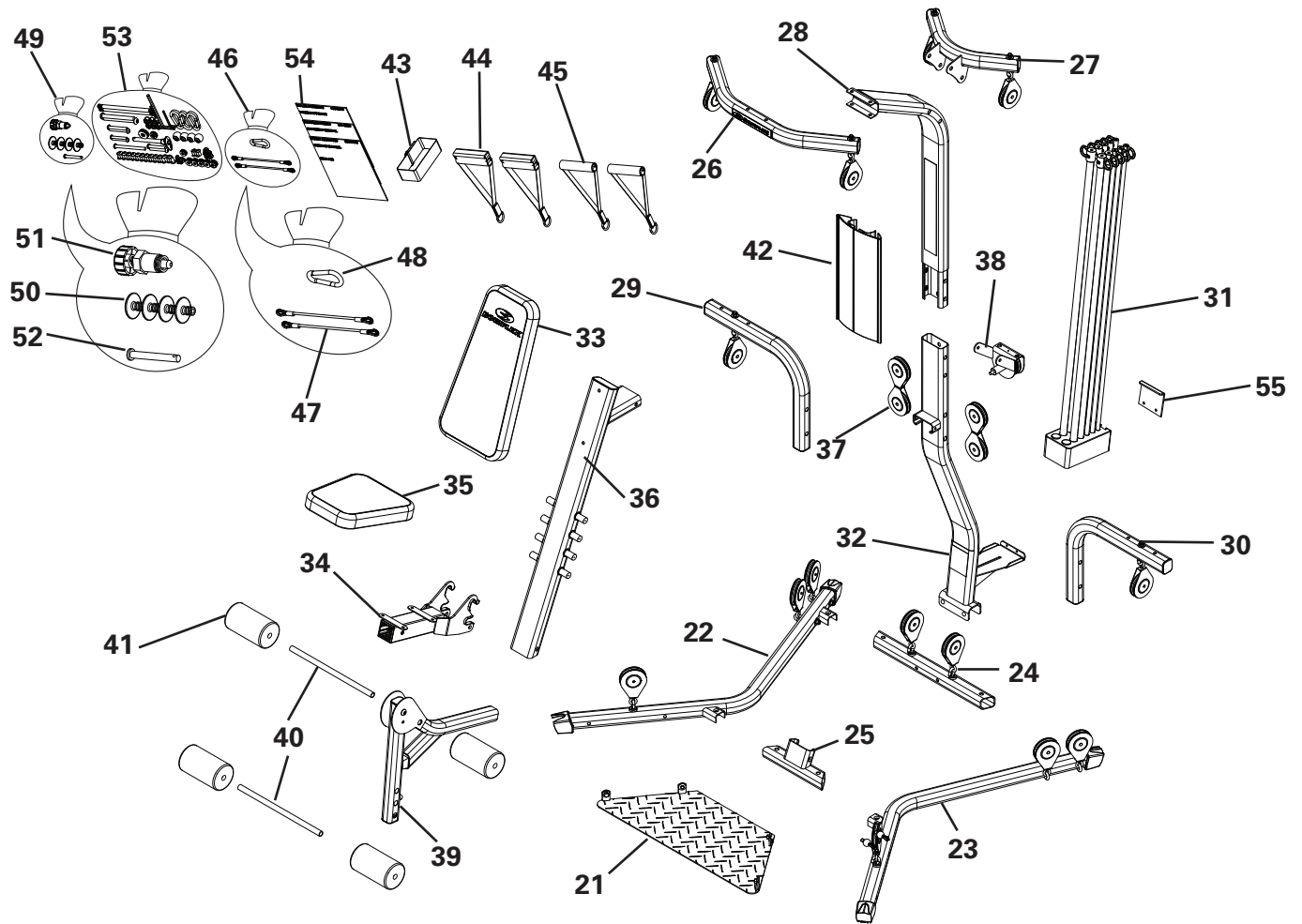
- Tenez toujours les passants et les enfants à l'écart du produit que vous montez.
- Ne montez pas l'appareil dans un lieu humide.
- Assurez-vous que le montage est effectué dans un espace de travail approprié, à l'écart de la circulation et de l'exposition aux passants.
- Certains composants de la machine peuvent être lourds ou encombrants. Faites appel à une deuxième personne pour procéder aux étapes de montage qui concernent ces pièces. Ne réalisez pas seule les étapes de montage nécessitant le levage d'objets lourds ou des mouvements difficiles.
- Installez cette machine sur une surface plane et horizontale solide.
- Ne tentez pas de changer la conception ou la fonctionnalité de cette machine. Cela pourrait compromettre la sécurité et rendre caduque la garantie.
- Si des pièces de rechange sont nécessaires, utilisez exclusivement des pièces de rechange et la quincaillerie Nautilus® d'origine. Le fait de ne pas utiliser de pièces de rechange authentiques pourrait provoquer un risque pour les utilisateurs, empêcher la machine de fonctionner correctement ou rendre caduque la garantie.
- N'utilisez pas la machine et ne la mettez pas en marche tant qu'elle n'est pas complètement montée et inspectée pour vérifier que ses performances correspondent aux stipulations du Guide du propriétaire.
- Lisez et assimilez dans son intégralité le Guide du propriétaire fourni avec cette machine avant la première utilisation. Conservez le Guide du propriétaire pour référence future.

Quincaillerie

(La quincaillerie n'est pas à la taille réelle)

Qté. 13 	Pièce no 1 Boulon à tête hexagonale 3/8 po x 3/4 po	Qté 2 	Pièce no 11 Goujon fileté 1/2 po x 9 1/2 po
Qté 2 	Pièce no 2 Boulon à tête hexagonale 5/16 po x 2 1/2 po	Qté 4 	Pièce no 12 Bague d'arrêt
Qté. 5 	Pièce no 3 Rondelle 1/4 po	Qté 2 	Pièce no 13 Boulon à tête hexagonale 3/8 po x 3 po
Qté. 4 	Pièce no 4 Rondelle 1/2 po	Qté. 2 	Pièce no 14 Boulon à tête hexagonale 1/2 po x 5 1/4 po
Qté 29 	Pièce no 5 Rondelle 3/8 po	Qté 4 	Pièce no 15 Boulon à tête hexagonale 5/16 po x 3/4 po
Qté 3 	Pièce no 6 Vis à tête Phillips no 10 x 1 po	Qté. 4 	Pièce no 16 Boulon à tête hexagonale 3/8 po x 2 3/4 po
Qté 8 	Pièce no 7 Écrou à frein élastique 3/8 po	Qté 6 	Pièce no 17 Rondelle 5/16 po
Qté 4 	Pièce no 8 Rondelle 1/2 po de large	Qté 1 	Pièce no 18 Goupille du siège
Qté 6 	Pièce no 9 Écrou à frein élastique 1/2 po	Qté. 2 	Pièce no 19 Vis à tête Phillips 1/4 po x 1 po
Qté 6 	Pièce no 10 Mousqueton	Qté. 2 	Pièce no 20 Boulon à tête hexagonale 3/8 po x 3 1/4 po

Pièces



Pièce #	Qté.	Description
21	1	Plate-forme de la base
22	1	Longeron droit
23	1	Longeron gauche
24	1	Barre transversale arrière
25	1	Support central
26	1	Barre transversale latérale avec poulies
27	1	Barre transversale latérale arrière
28	1	Tour latérale supérieure
29	1	Bras de poulie droit
30	1	Bras de poulie gauche
31	1	Ensemble de tiges
32	1	Tour latérale inférieure
33	1	Dossier du siège
34	1	Dossier du siège
35	1	Base du siège
36	1	Glissière du support du siège
37	2	Poulies flottantes
38	1	Enveloppe de la poulie latérale

Pièce #	Qté.	Description
39	1	Assemblage de l'extension des jambes
40	2	Cylindres
41	4	Rouleaux de mousse
42	1	Panneau d'affichage
43	1	Sangle de l'ensemble de tiges
44	2	Poignées ajustables
45	2	Poignées
46	1	Sac d'accessoires n°1
47	2	Câbles d'extension du développé des jambes
48	1	Mousqueton
49	1	Sac d'accessoires n°2
50	4	Capuchons de cylindre
51	1	Goupille de verrouillage du dos du siège
52	1	Goupille de verrouillage de l'extension des jambes
53	1	Sac de quincaillerie
54	1	Kit du manuel
55	1	Plaque d'extrémité du boîtier de la tige

Montage

Étape 1 : Assemblage de la base

Pièces

- Plate-forme de la base (no 21)
- Longeron droit (no 22)
- Longeron gauche (no 23)
- Barre transversale arrière (no 24)
- Support central (no 25)

Quincaillerie

- (4) Boulon à tête hexagonale 3/8 po x 3/4 po (no 1)
- (4) Boulon à tête hexagonale 3/8 po x 2 3/4 po (no 16)
- (12) Rondelles 3/8 po (no 5)
- (4) Écrou à frein élastique 3/8 po (no 7)

Outils

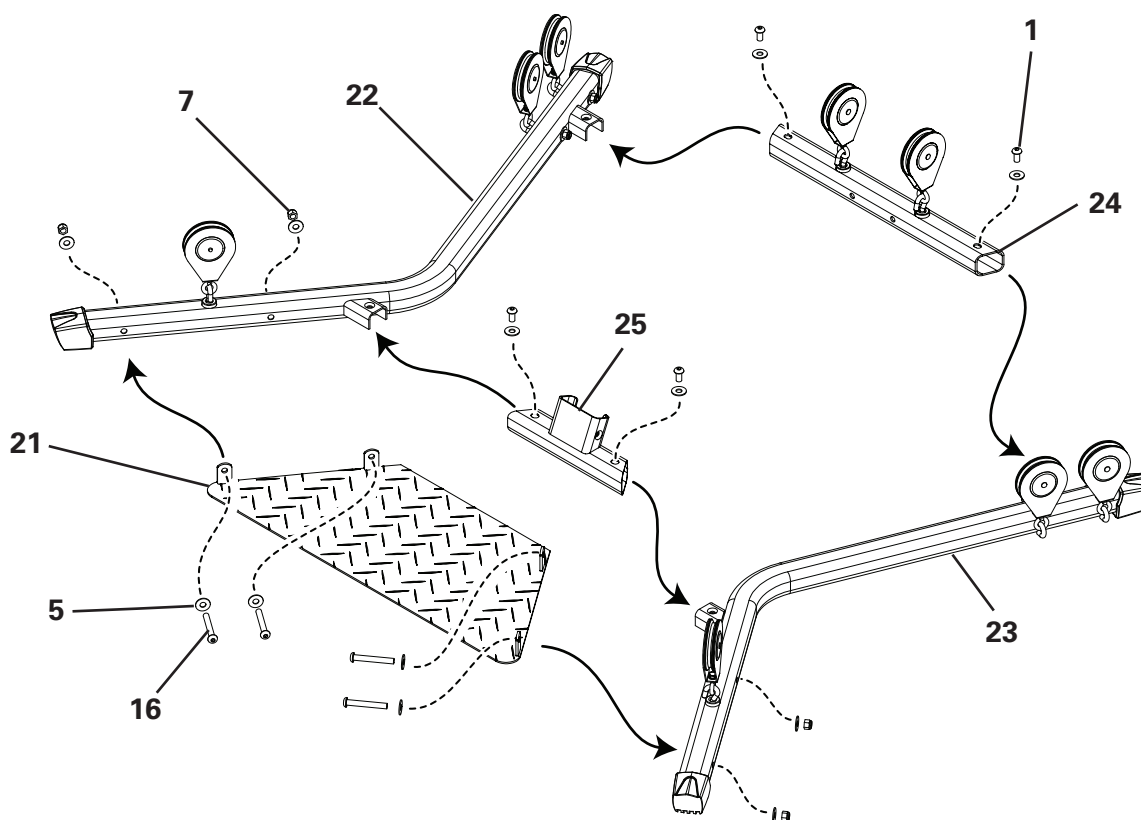
- Clé ajustable (non incluse)

1-1 Déposez les pièces pour l'assemblage de la base sur le sol.

1-2 Alignez les trous de boulon sur les longerons droit et gauche avec les trous de la plate-forme de la base, la barre transversale arrière et le support central.

1-3 Installez la quincaillerie, mais ne serrez pas les boulons.

1-4 Serrez toute la quincaillerie.



Montage

Étape 2 : Fixation des tiges

Pièces

- Ensemble de tiges (no 31)
- Tour latérale inférieure (no 32)
- Sangle pour l'ensemble de tiges (no 43)

Quincaillerie

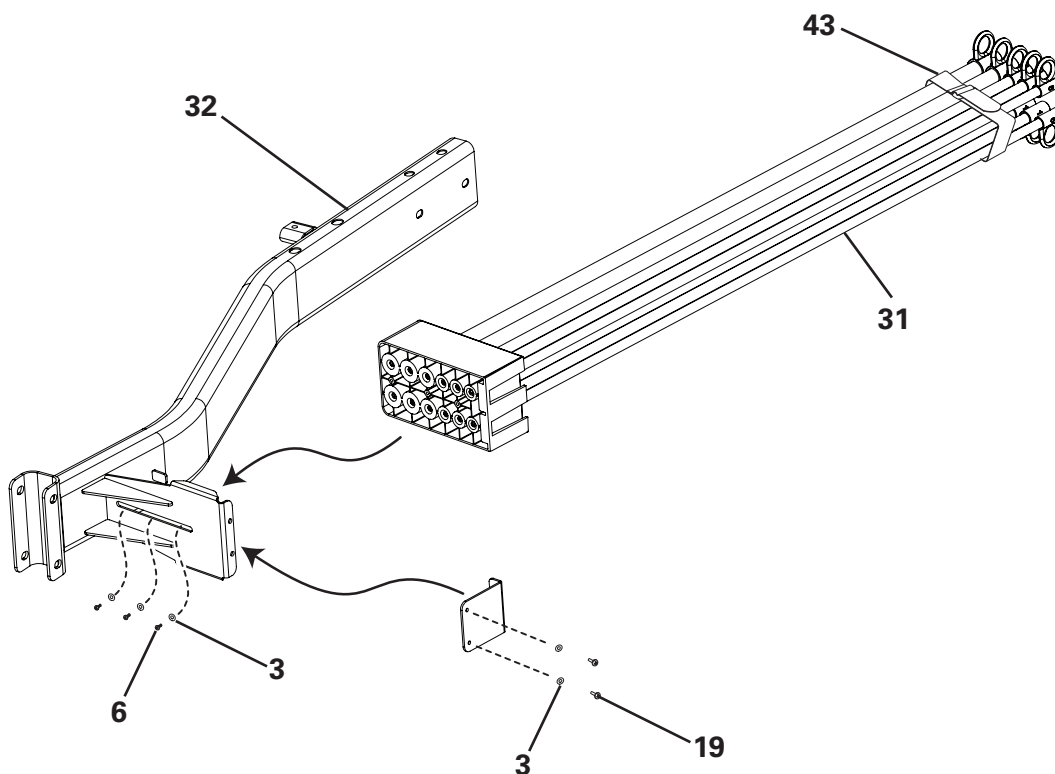
- (3) Vis à tête Phillips no 10 x 1 po (no 6)
- (5) Rondelles 1/4 po (no 3)
- (2) Vis à tête Phillips 1/4 po x 1 po (no 19)

Outils

- Tournevis à tête Phillips (non inclus)

2-1 Faites glisser l'ensemble de tiges dans la tour latérale inférieure.

2-2 Installez et serrez la quincaillerie.



Montage

Étape 3 : Fixation de l'assemblage de la tour latérale inférieure sur l'assemblage de la base

Pièces

- Assemblage terminé (de l'étape 1)
- Assemblage de la tour latérale inférieure (de l'étape 2)

Quincaillerie

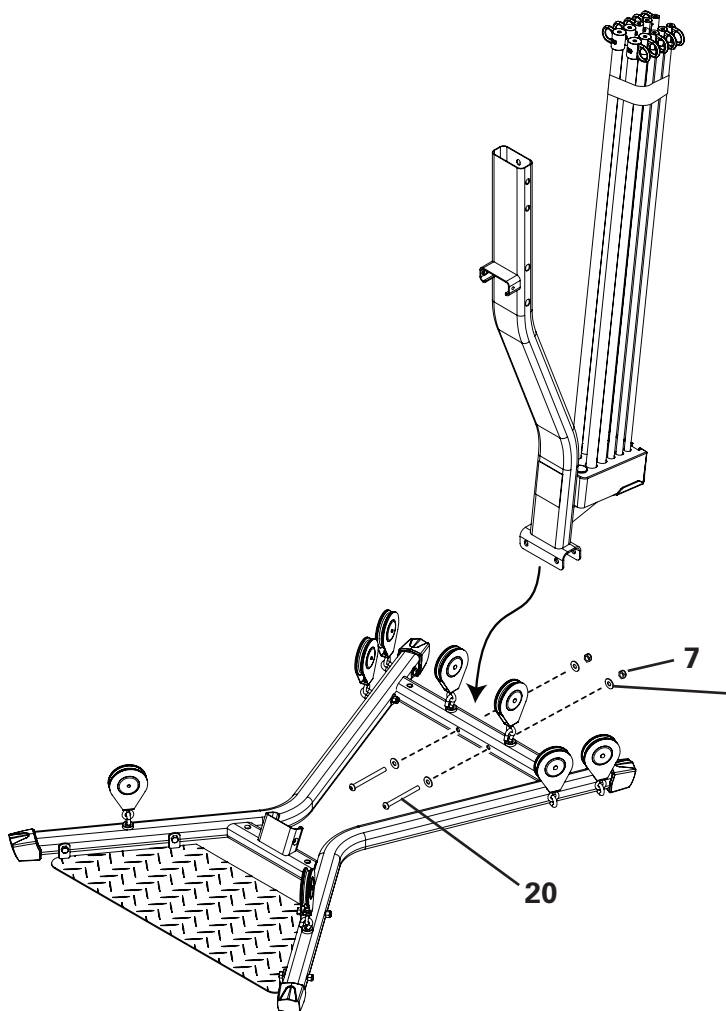
- (2) Boulon à tête hexagonale 3/8 po x 3/4 po (no 1)
- (2) Rondelles 3/8 po (no 5)

Outils

- Clé ajustable (non incluse)

3-1 Déposez l'assemblage de la tour latérale inférieur sur l'assemblage terminé.

3-2 Installez et serrez la quincaillerie.



Montage

Étape 4 : Fixation de la glissière du support du siège

Pièces

- Glissière du support du siège (no 36)
- Assemblage terminé (de l'étape 3)

Quincaillerie

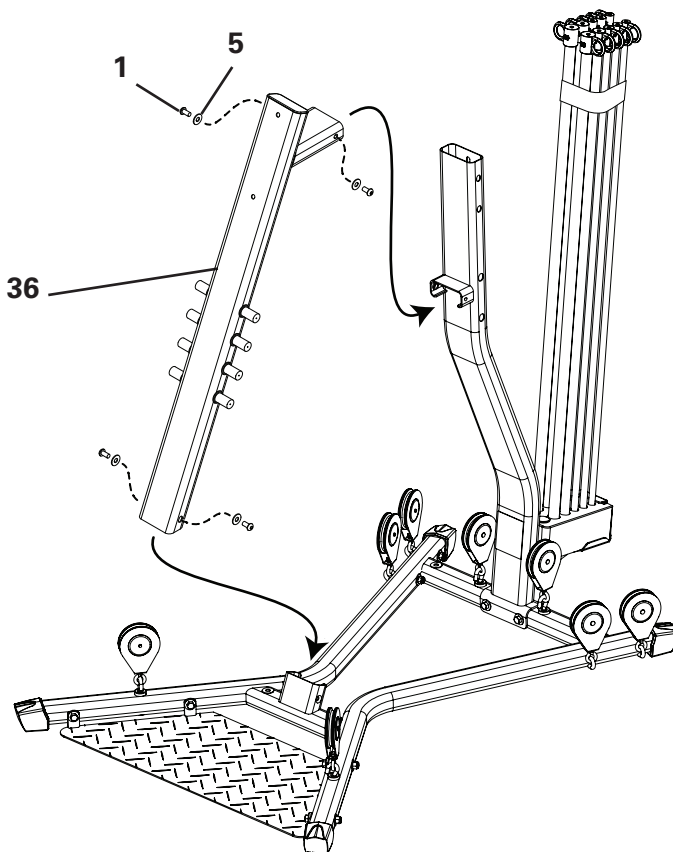
- (4) Boulon à tête hexagonale 3/8 po x 3/4 po (no 1)
- (4) Rondelles 3/8 po (no 5)

Outils

- Clé ajustable (non incluse)

4-1 Fixez la glissière du support du siège sur la tour latérale inférieure.

4-2 Installez et serrez la quincaillerie.



Montage

Étape 5 : Fixation des bras de poulie

Pièces

- Bras de poulie droit (no 29)
- Bras de poulie gauche (no 30)
- Assemblage terminé (de l'étape 4)

Quincaillerie

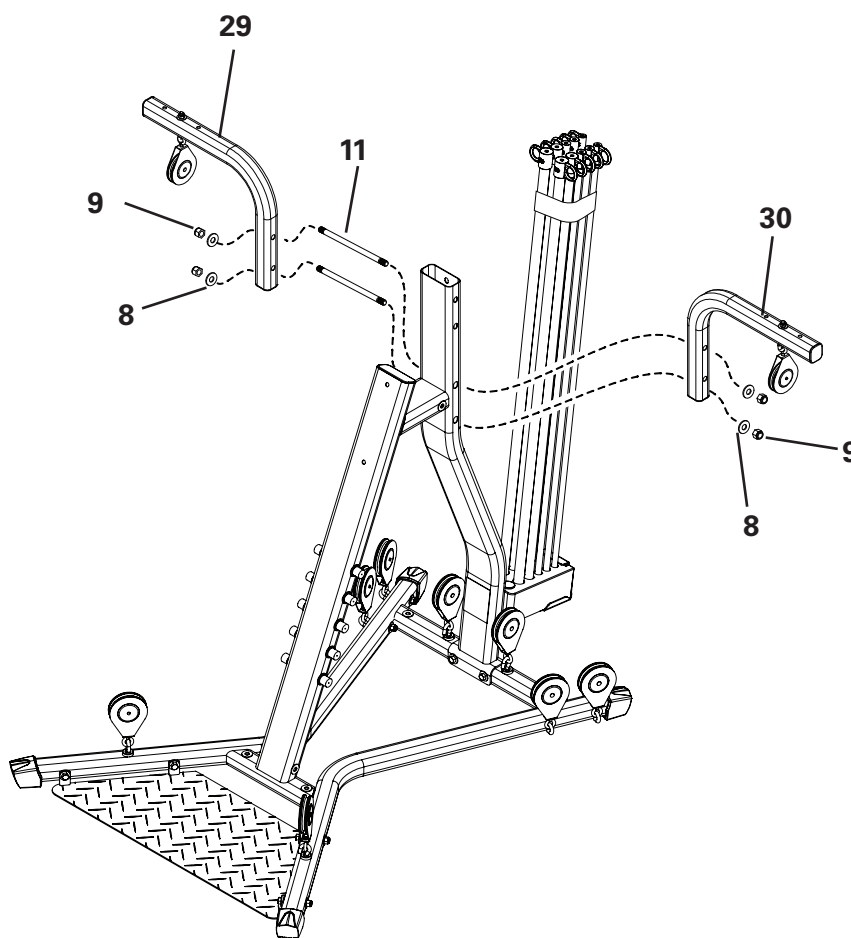
- (4) Boulon à tête hexagonale 3/8 po x 3/4 po (no 1)
- (4) Rondelles 3/8 po (no 5)
- (2) Goujons filetés 1/2 po x 9 1/2 po (no 11)
- (4) Rondelles 1/2 po de large (no 8)
- (4) Écrou à frein élastique 1/2 po (no 9)

Outils

- (2) Clés ajustables (non incluses)

5-1 Fixez les bras de poulie droit et gauche sur l'assemblage terminé.

5-2 Installez et serrez la quincaillerie.



Montage

Étape 6 : Fixation de la base du siège au dos du siège

Pièces

- Base du siège (no 35)
- Dos du siège (no 34)

Quincaillerie

- (4) Boulons à tête hexagonale 5/16 po x 3/4 po (no 15)
- (4) Rondelles 5/16 po (no 17)

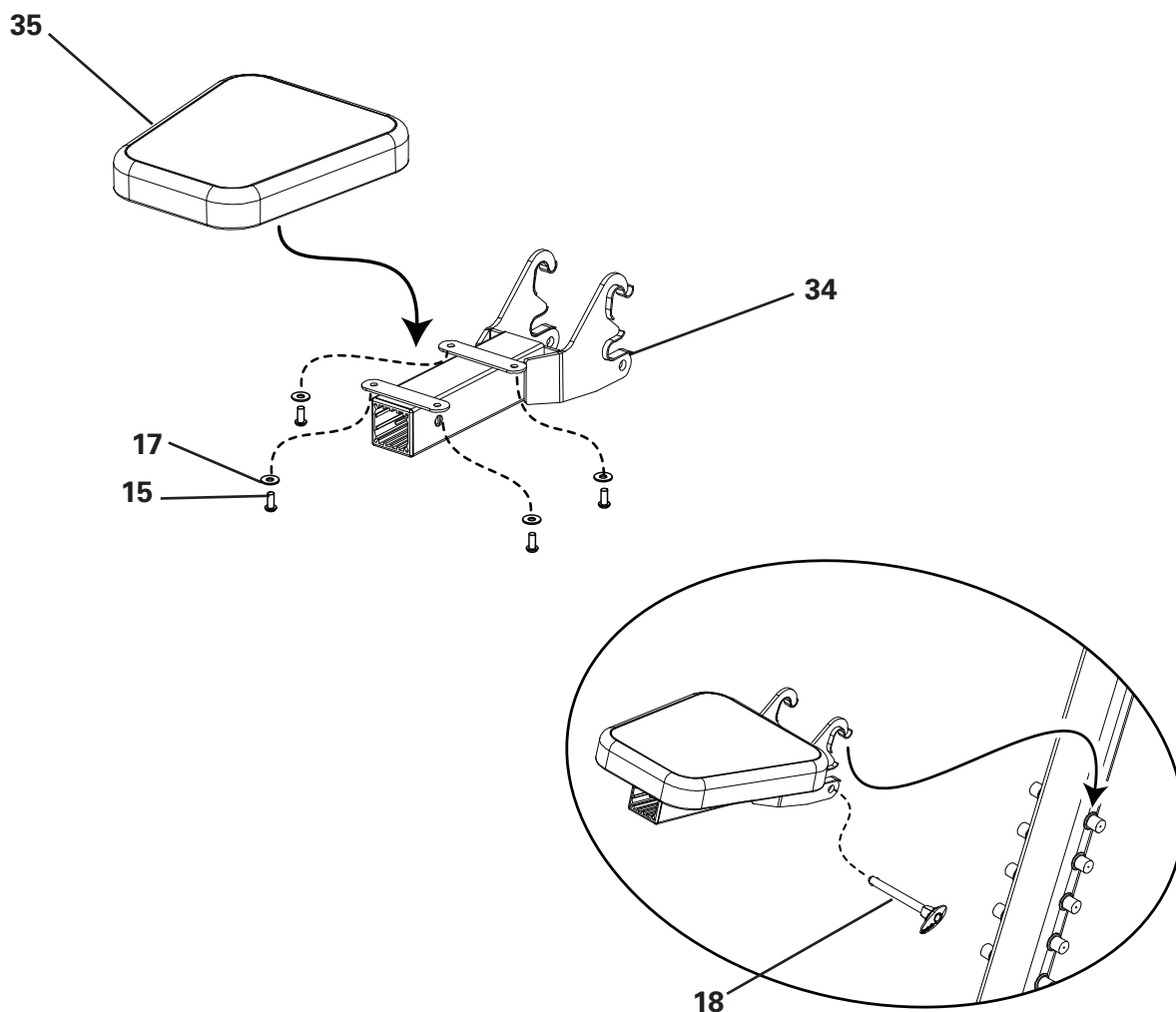
Outils

- Clé ajustable (non incluse)
- (1) Goupille du siège (no 18)

6-1 Fixez la base du siège sur le dos du siège.

6-2 Installez et serrez la quincaillerie.

6-3 Fixez sur la glissière du support du siège.



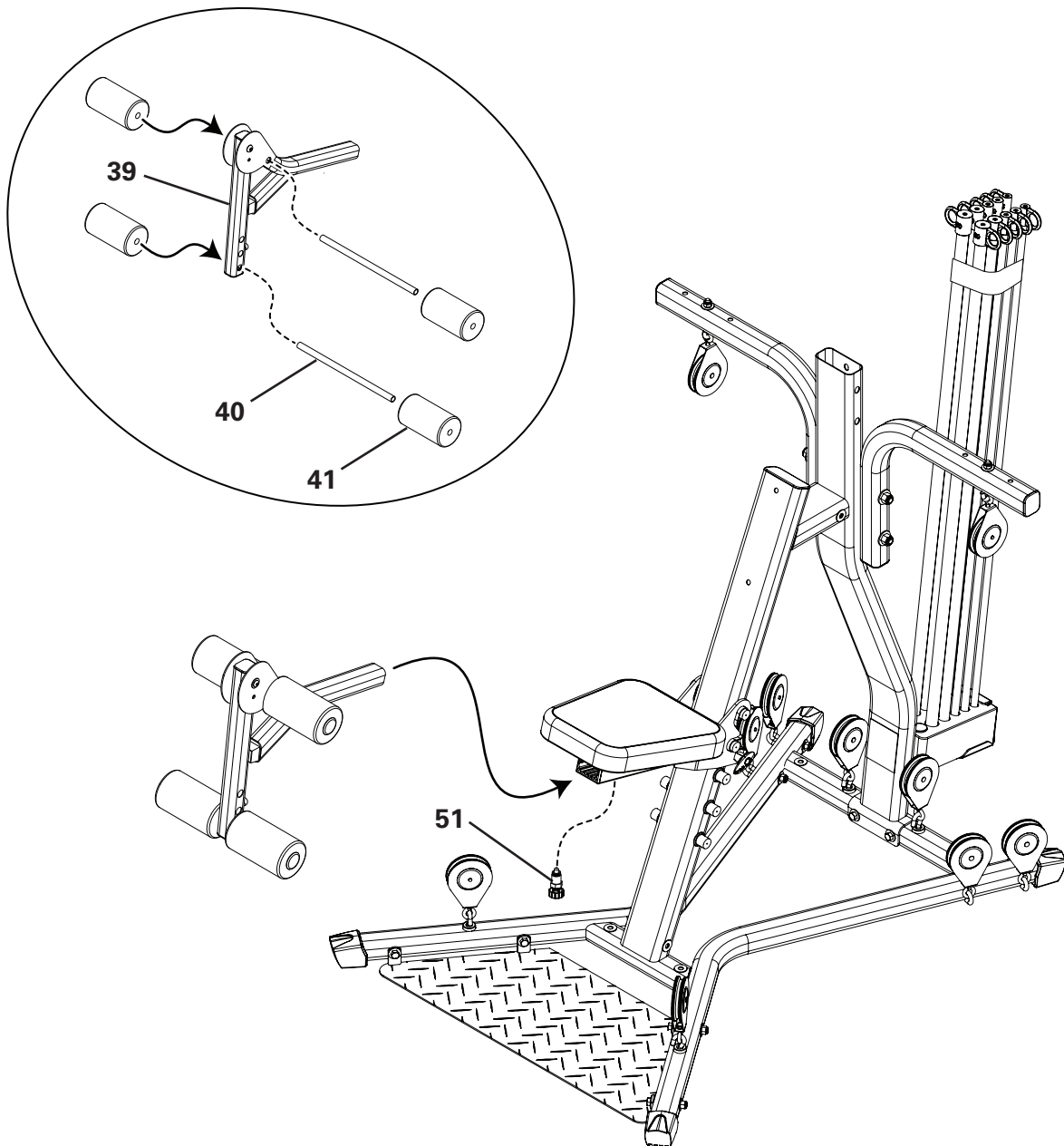
Montage

Étape 7 : Fixation de l'extension des jambes

Pièces

- Assemblage de l'extension des jambes (no 39)
- Cylindres (no 40)
- (4) Rouleaux de mousse (no 41)
- Goupille de verrouillage du dos du siège (no 51)
- Assemblage de la base du siège (de l'étape 6)

7-1 Fixez l'assemblage de l'extension des jambes à l'assemblage de la base du siège avec la goupille de verrouillage du dos du siège.



Montage

Étape 8 : Fixation du dos du siège

Pièces

- Dos du siège (no 33)
- Assemblage terminé (de l'étape 5)

Quincaillerie

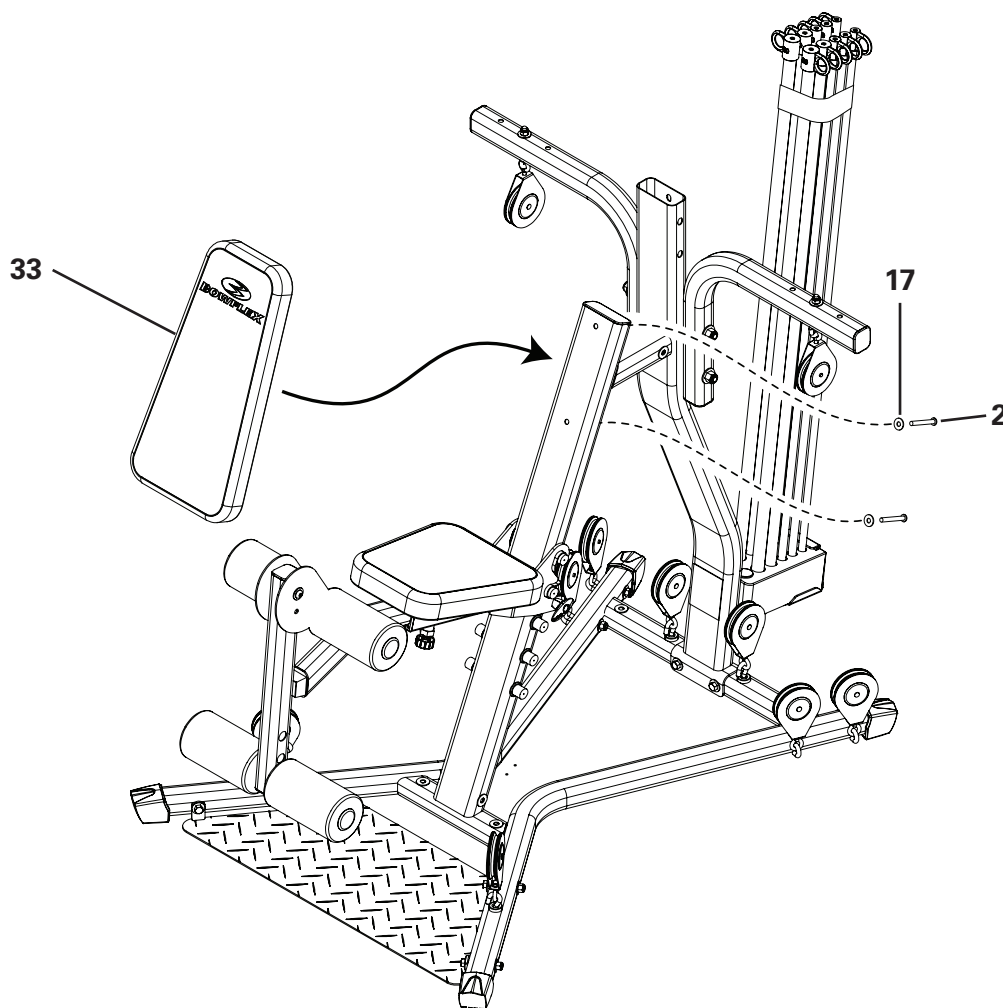
- (2) Boulon à tête hexagonale 5/16 po x 2 1/2 po (no 2)
- (2) Rondelles 5/16 po (no 17)

Outils

- Clé ajustable (non incluse)

8-1 Fixez le dos du siège sur la glissière du support du siège.

8-2 Installez et serrez la quincaillerie.



Montage

Étape 9 : Fixation de la barre transversale latérale avec les poulies sur la tour latérale supérieure

Pièces

- Barre transversale latérale avec poulies (no 26)
- Tour latérale supérieure (no 28)

Quincaillerie

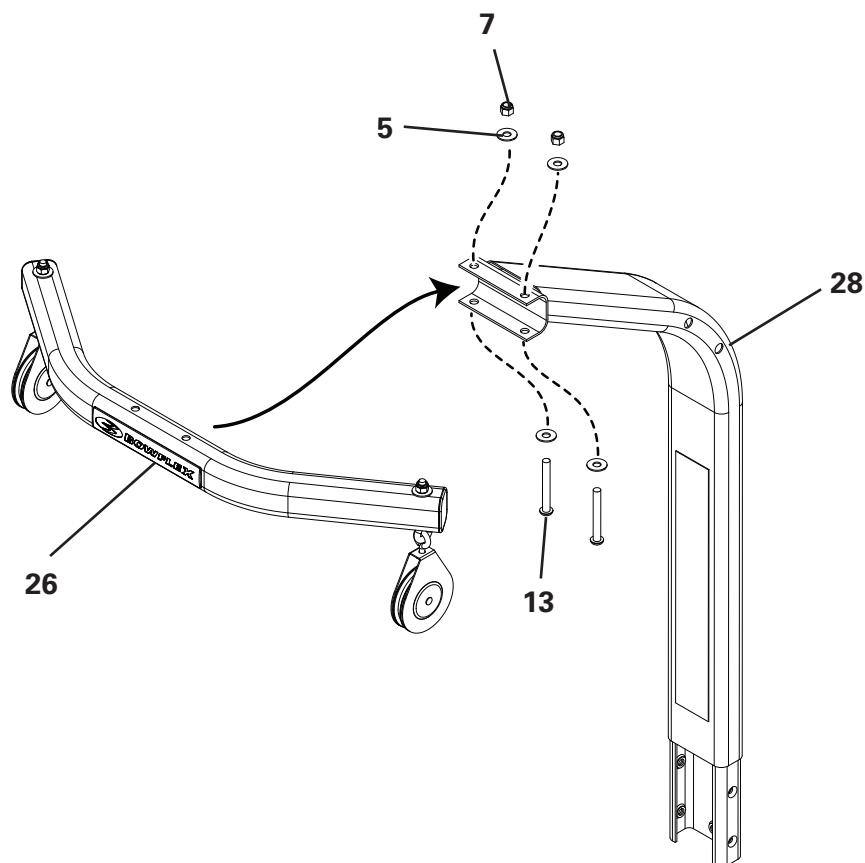
- (2) Boulons à tête hexagonale 3/8 po x 3 po (no 13)
- (4) Rondelles 3/8 po (no 5)
- (2) Écrous à frein élastique 3/8 po (no 7)

Outils

- (2) Clés ajustables (non incluses)

9-1 Fixez la barre transversale latérale avec les poulies sur la tour latérale supérieure.

9-2 Installez et serrez la quincaillerie.



Montage

Étape 10 : Fixation de la barre transversale latérale arrière

Pièces

- Barre transversale arrière (no 27)
- Assemblage de la tour latérale supérieure (de l'étape 9)

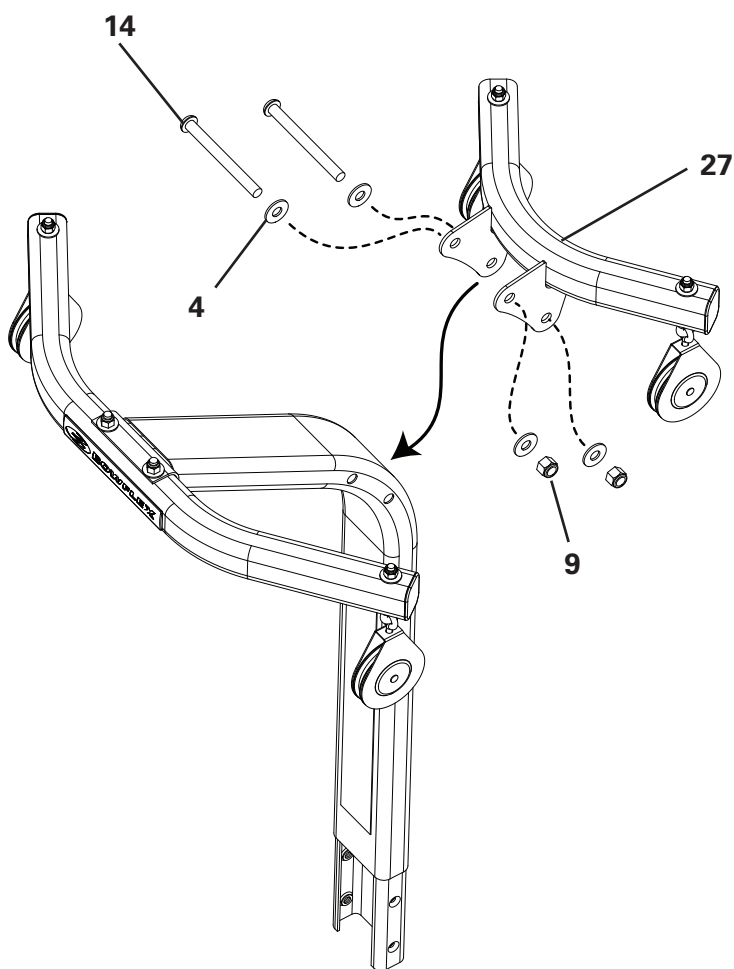
Quincaillerie

- (2) Boulon à tête hexagonale 1/2 po x 5 1/4 po (no 14)
- (4) Rondelles 1/2 po (no 4)
- (2) Écrous à frein élastique 1/2 po (no 9)

Outils

- (2) Clés ajustables (non incluses)

10-1 Fixez la barre transversale latérale arrière sur l'assemblage de la tour latérale supérieure.



Montage

Étape 11 : Fixation de l'assemblage de la tour latérale supérieure sur l'assemblage de la base

Pièces

- Assemblage terminé (de l'étape 8)

Quincaillerie

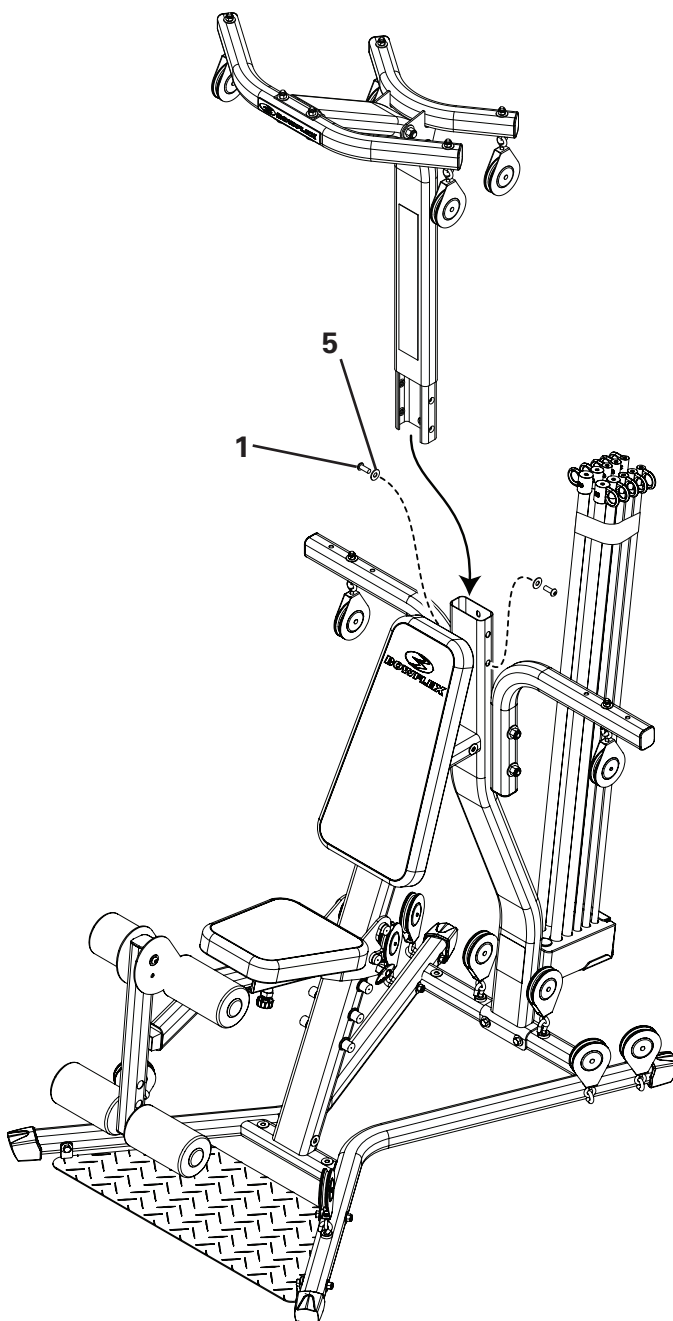
- (2) Boulon à tête hexagonale 3/8 po x 3/4 po (no 1)
- (2) Rondelles 3/8 po (no 5)

Outils

- Clé ajustable (non incluse)

11-1 Fixez l'assemblage de la tour latérale supérieure sur l'assemblage de la base.

11-2 Installez et serrez la quincaillerie.



Montage

Étape 12 : Fixation de l'enveloppe des poulies latérales

Pièces

- Enveloppe des poulies latérales (no 38)
- Assemblage terminé (de l'étape 11)

Quincaillerie

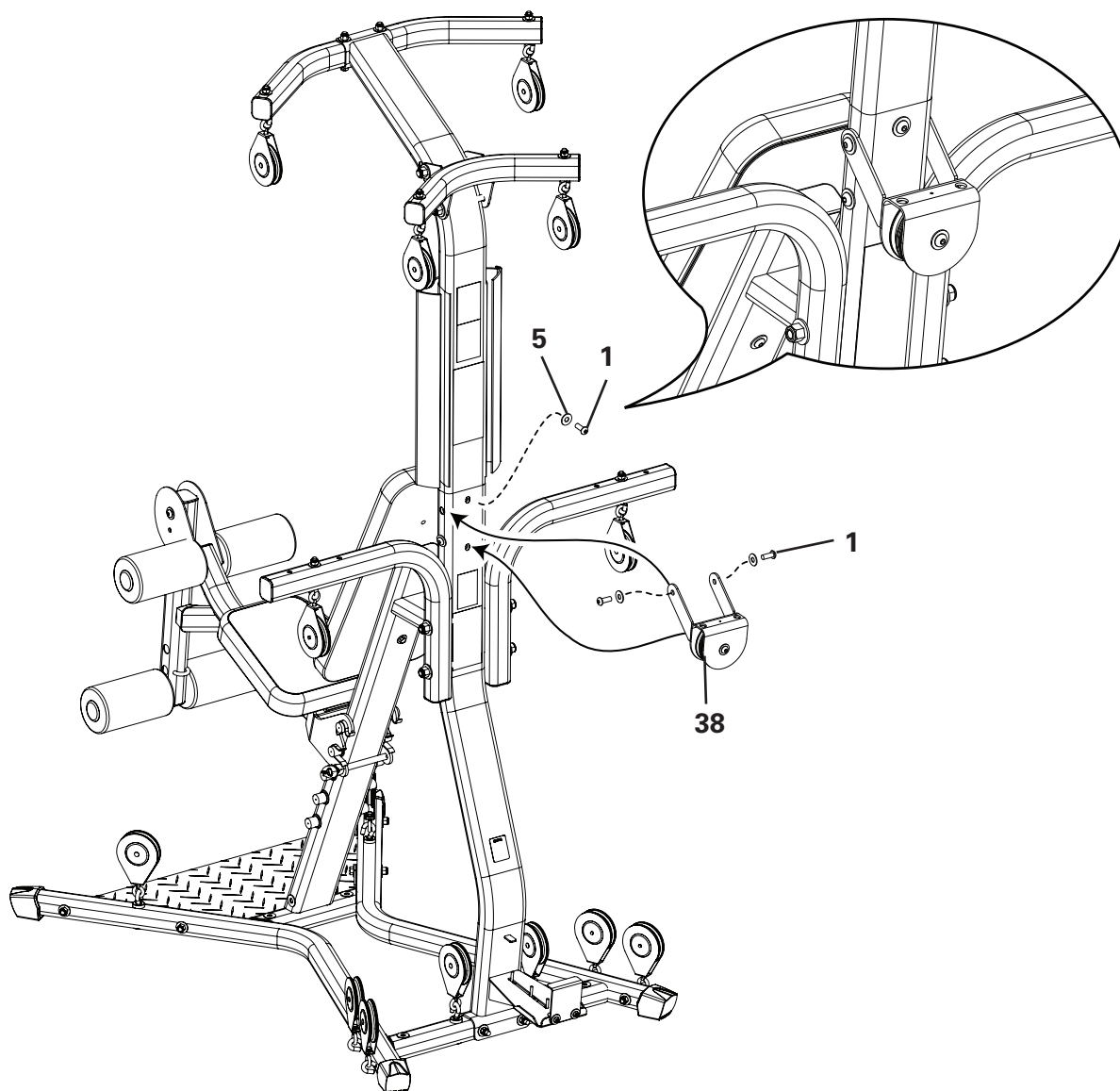
- (3) Boulon à tête hexagonale 3/8 po x 3/4 po (no 1)
- (3) Rondelles 3/8 po (no 5)

Outils

- Clé ajustable (non incluse)

12-1 Fixez l'enveloppe des poulies latérales sur la tour latérale.

Remarque : Ensemble de tiges retiré de l'illustration pour plus de clarté.



Montage

Étape 13 : Acheminement des câbles dans les poulies et les poulies arrière

Pièces

- Assemblage terminé (de l'étape 12)

Outils

- Clé ajustable (non incluse)

13-1 Retirez le boulon à tête hexagonal 3/8 po x 4 1/2 po et la rondelle 3/8 po dans le centre de l'enveloppe de la poulie latérale.

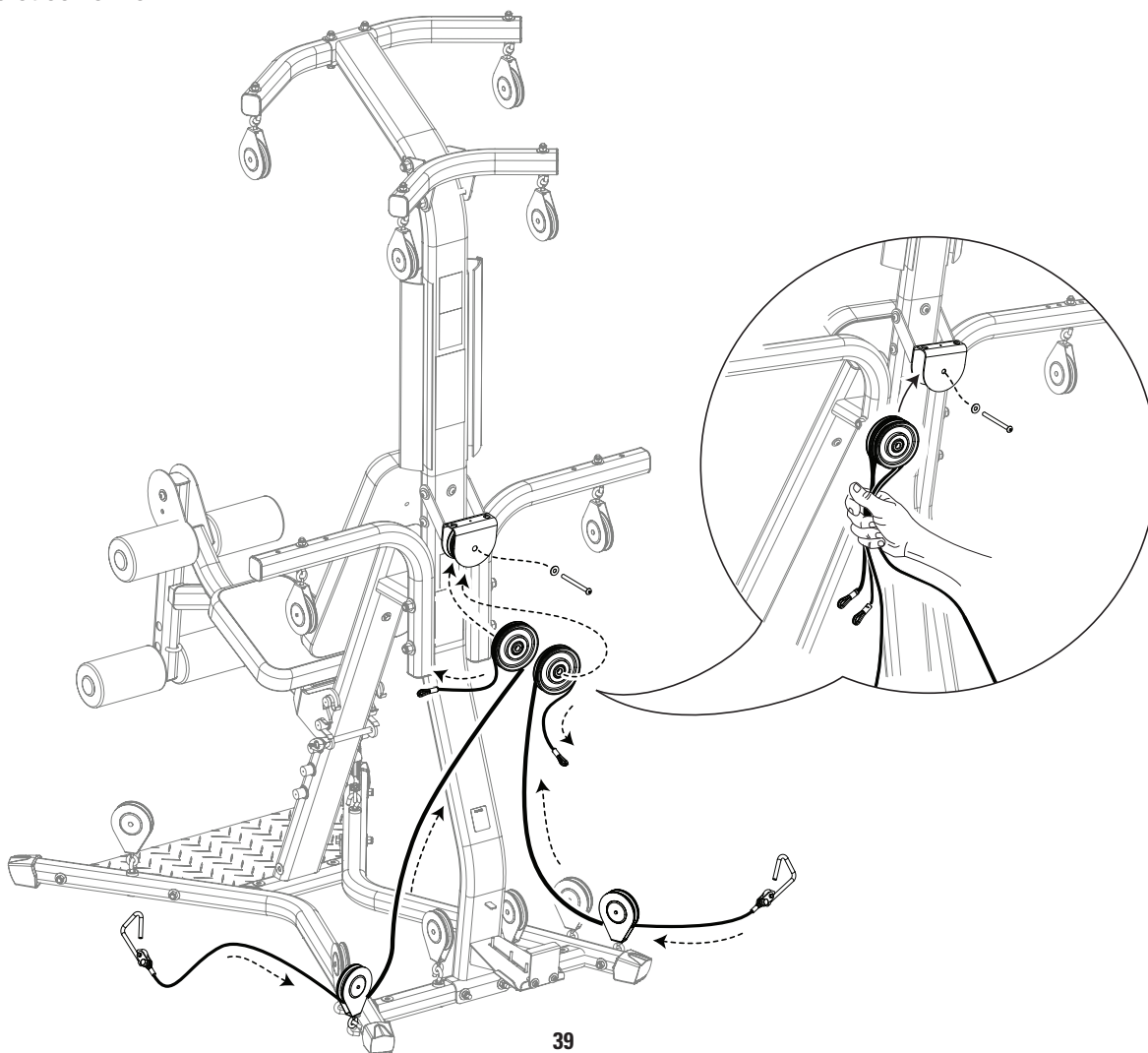
13-2 Retirez les deux roues de poulie de l'enveloppe de la poulie latérale.

13-3 Déballez le câble de poulie droit du longeron droit et faites-le passer sous et ensuite par-dessus une des roues de poulie. Coincez le câble de poulie droit sur la roue de la poulie jusqu'à ce qu'elle soit installée.

13-4 Déballez le câble de poulie gauche sur le longeron gauche et faites-le passer sous et ensuite par-dessus une des roues de poulie.

13-5 Remettez les sur lesquelles les câbles sont enroulés dans l'enveloppe de poulie latérale.

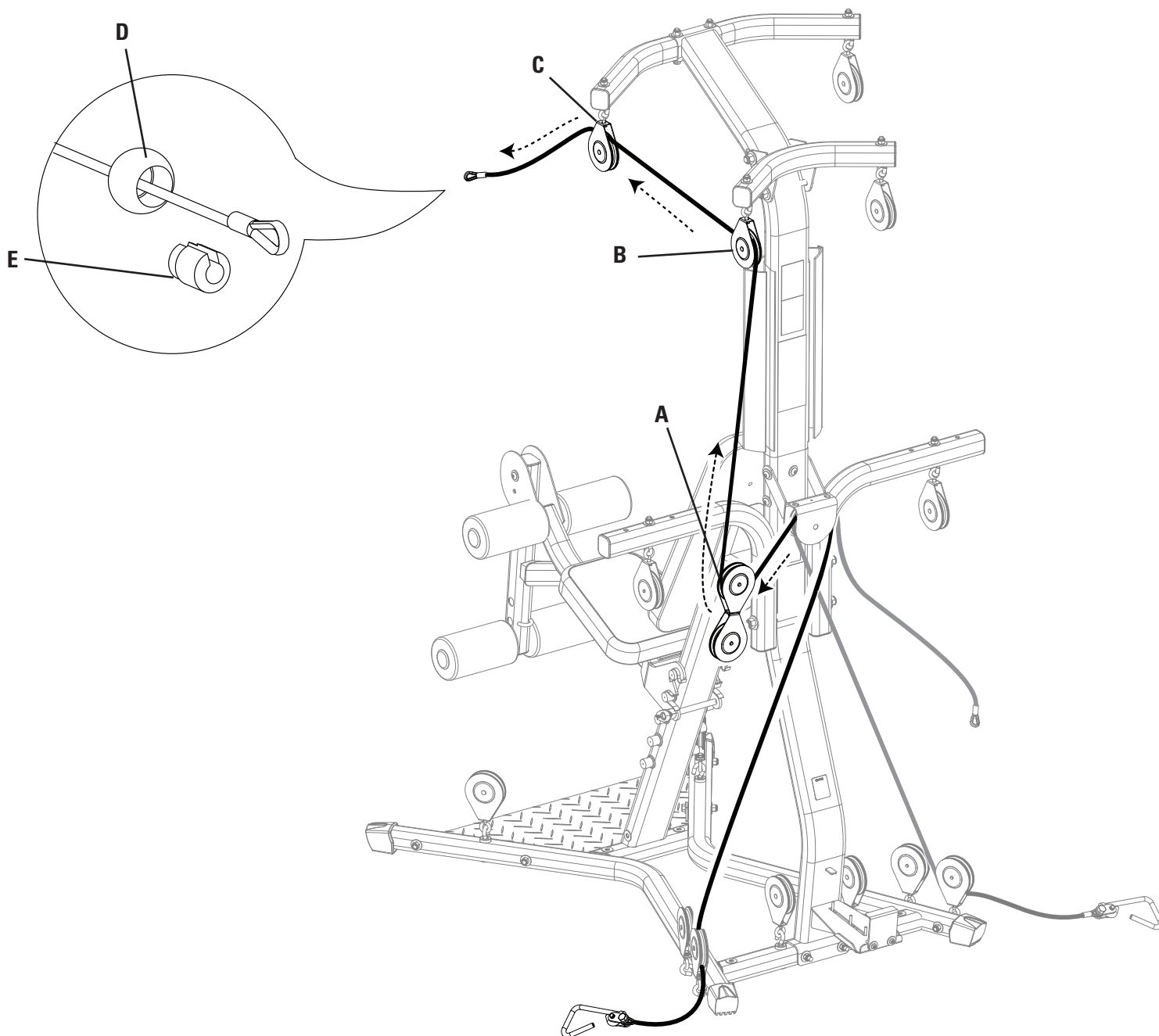
13-6 Remettez le boulon à tête hexagonal 3/8 po x 4 1/2 po et la rondelle 3/8 po dans le centre de l'enveloppe de la poulie latérale et serrez-le.



Montage

Étape 14 : Branchement des câbles de tige dans les poulies flottante droite et de la tour latérale

- 14-1 Faites passer le câble droit qui passe dans l'enveloppe de la poulie latérale dans la poulie flottante (A).
- 14-2 Faites passer le même câble dans la poulie de la barre transversale latérale arrière (B) et ensuite dans la poulie de la barre transversale avant (C).
- 14-3 Faites passer le bout du câble dans la l'embout de la bague d'arrêt (D).
- 14-4 Attachez l'âme du câble (E) afin d'éviter que le câble ne sorte des poulies.
- 14-5 Refaites les étapes 14-1 à 14-4 de l'autre côté.



Montage

Étape 15 : Branchement du câble de flexion des jambes droit dans les poulies flottantes et de l'assemblage principal

15-1 Déballez le câble de flexion de jambes droit de la poulie à l'avant de la base.

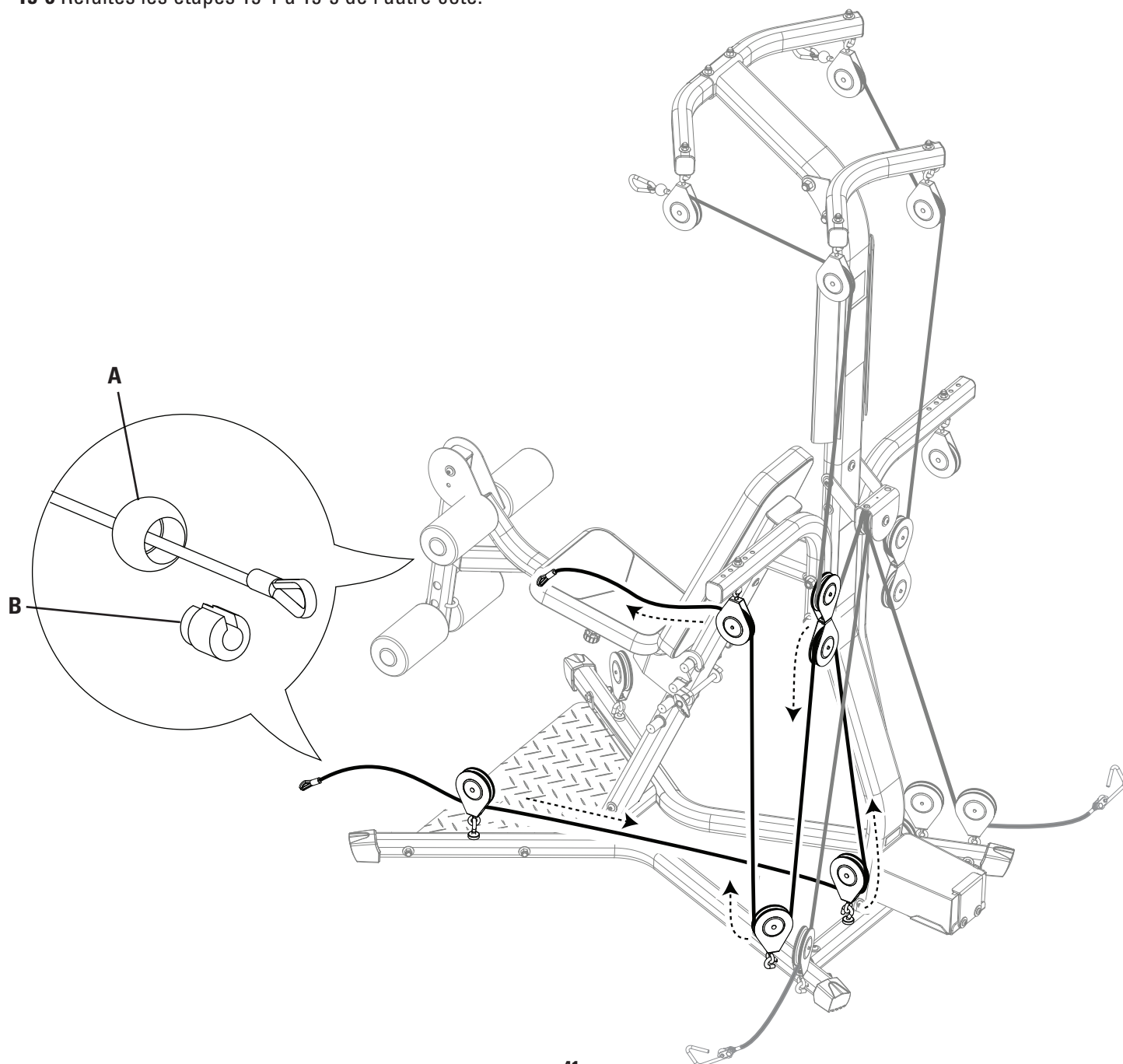
15-2 Faites passer le câble sous l'enveloppe de câble et sous et dans la poulie de la barre transversale arrière. Suivez les flèches.

15-3 Faites passer le câble vers le bas au travers de la poulie du longeron droit et vers le haut dans la poulie du bras de poulie droit.

15-4 Faites passer le bout du câble dans la l'embout de la bague d'arrêt (A).

15-5 Attachez l'âme du câble (B) afin d'éviter que le câble ne sorte des poulies.

15-6 Refaites les étapes 15-1 à 15-5 de l'autre côté.



Montage

Étape A : Acheminement du câble d'extension du développé des jambes

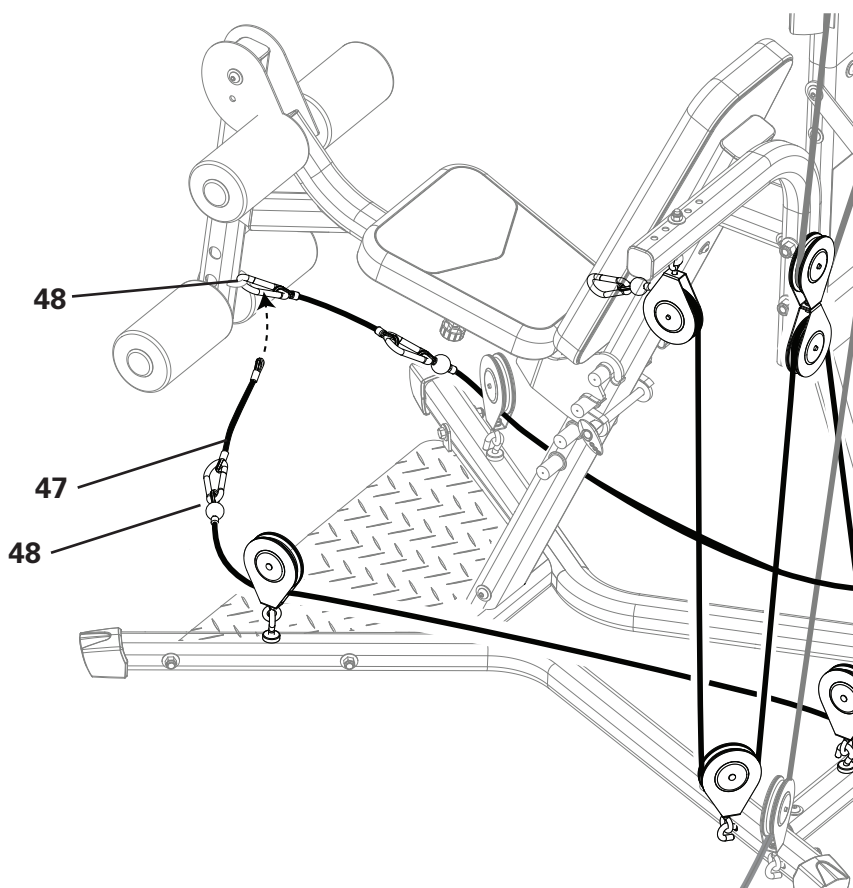
Pièces

- (3) Mousquetons (no 48)
- (2) Câbles d'extension du développé des jambes (no 47)

A-1 Fixez un jeu de mousquetons sur les câbles de flexion des jambes droit et gauche.

A-2 Fixez les câbles d'extension de flexion des jambes.

A-3 Fixez un mousqueton sur l'assemblage de l'extension des jambes et branchez les câbles d'extension de flexion des jambes.



Inspection finale

Inspectez votre machine, pour vous assurer que toutes les courroies sont serrées et que tous les composants sont correctement montés.



Ne pas inspecter visuellement ni faire un essai du montage avant utilisation peut endommager l'équipement. Cela peut aussi occasionner de sérieuses blessures aux utilisateurs et aux spectateurs.

Nautilus, Inc., 5415 Centerpoint Parkway, Groveport, OH 43125 USA, www.NautilusInc.com - Customer Service:
North America (800) 605-3369, csnls@nautilus.com | outside U.S. www.nautilusinternational.com | Printed in
China | © 2008 Nautilus, Inc. | ® indicates trademarks registered in the United States. These marks may be
registered in other nations or otherwise protected by common law. Bowflex, the B logo, Nautilus, Schwinn, and
Universal are trademarks owned by or licensed to Nautilus, Inc.

Nautilus, Inc., 5415 Centerpoint Parkway, Groveport, OH 43125 USA, www.NautilusInc.com - Service clients :
Amérique du Nord (800) 605-3369, csnls@nautilus.com | Hors États-Unis www.nautilusinternational.com |
Imprimé en Chine | © 2008 Nautilus, Inc. | ® indique des marques déposées aux États-Unis. Ces marques
peuvent être déposées dans d'autres pays ou encore protégées par le droit commun. Bowflex, le logo B, Nautilus,
Schwinn et Universal sont des marques commerciales appartenant à ou sous licence de Nautilus, Inc.

