



## Important Safety Instructions - Before using this equipment, obey the following warnings:

 This icon means a potentially hazardous situation which, if not avoided, could result in death or serious injury.

Obey the following warnings:

 Read and understand all warnings on this machine.

- Carefully read and understand the Assembly and Owner's Manual.
- This machine is for home use only.
- Some components of the machine can be heavy or awkward. Use a second person when doing the assembly steps involving these parts. Do not do steps that involve heavy lifting or awkward movements on your own.
- Do not try to change the design or functionality of this machine. This could compromise the safety of this machine and will void the warranty.
- Before each use, examine this machine for loose parts or signs of wear. Monitor all cables, pulleys and their connections. Contact Nautilus® Customer Service for repair information.
- If replacement parts are necessary use only genuine Nautilus® replacement parts and hardware. Failure to use genuine replacement parts can cause a risk to users, keep the machine from operating correctly and void the warranty.
- Do not use until the machine has been fully assembled and inspected for correct performance in accordance with the Owner's Manual.
- Do all assembly steps in the sequence given. Incorrect assembly can lead to injury.
- This product, its packaging, and components contain chemicals known to the State of California to cause cancer, birth defects, or reproductive harm. This Notice is provided in accordance with California's Proposition 65. If you would like additional information, please refer to our Web site at [www.nautilus.com/prop65](http://www.nautilus.com/prop65).


Nautilus, Inc., (800) NAUTILUS / (800) 628-8458, [www.NautilusInc.com](http://www.NautilusInc.com) - Customer Service: North America (800) 605-3369, outside U.S. +01-360-859-5180 | Patent information: This product may be covered by U.S. and Foreign Patents and Patents Pending. See Product for more information. | Printed in China | © 2010 Nautilus, Inc., All rights reserved. ™ and ® indicate a trademark or registered trademark. Nautilus, Inc. ([www.nautilus.com](http://www.nautilus.com)) trademarks include NAUTILUS®, BOWFLEX®, SCHWINN® and UNIVERSAL® and respective logos. Other trademarks are the property of their respective owners.

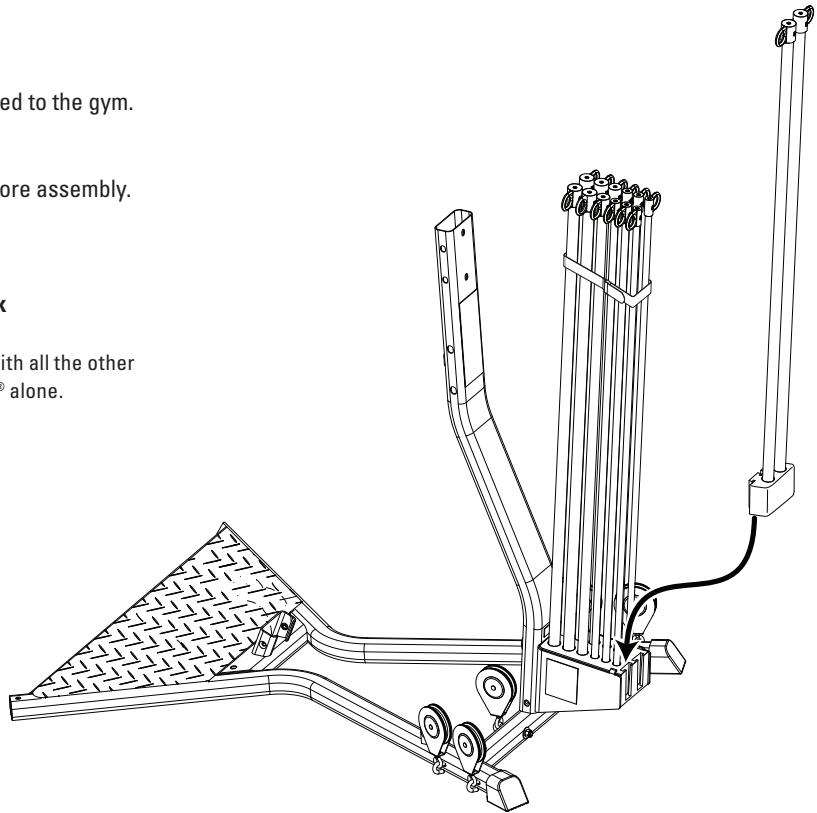
### 1. Inspect the Rod Pack

**Note:** Inspect the rod pack to be sure it is securely attached to the gym.  
Clear any debris from the back of the rod pack.

 Secure the rod pack with the Rod Binding Strap before assembly.

### 2. Secure the 410 Power Rod® Upgrade onto the Rod Pack


 **WARNING** The 410 Power Rods® must be used with all the other rods. Do not use the 410 Power Rods® alone.




Inspect your machine to ensure that all fasteners are tight and components are properly assembled.

 Do not use until the machine has been fully assembled and inspected for correct performance in accordance with the Owner's Manual.

**Instructions de sécurité importantes - Avant d'utiliser cet équipement, veuillez vous conformer aux avertissements suivants :**

 Cette icône indique une situation potentiellement dangereuse, laquelle, si elle n'est pas évitée, peut entraîner la mort ou des blessures graves.

Veuillez vous conformer aux avertissements suivants :


 Lisez et assimilez tous les avertissements apposés sur cette machine.

- Lisez attentivement et comprenez le Manuel de montage.
- Cette machine est à usage domestique uniquement.
- Certains composants de la machine peuvent être lourds ou encombrants. Faites appel à une deuxième personne pour procéder aux étapes de montage qui concernent ces pièces. Ne réalisez pas seul les étapes de montage nécessitant le levage d'objets lourds ou des mouvements difficiles.
- Ne tentez pas de changer la conception ou la fonctionnalité de cette machine. Cela pourrait compromettre la sécurité de cette machine et annuler la garantie.
- Avant chaque utilisation, inspectez cette machine afin de détecter des pièces lâches ou des signes d'usure. Communiquez avec le Service à la clientèle de Nautilus® pour obtenir des renseignements relatifs à la réparation.
- Si des pièces de rechange sont nécessaires, utilisez exclusivement des pièces de rechange et la quincaillerie de marque Nautilus®. Le fait de ne pas utiliser de pièces de rechange authentiques pourrait provoquer un risque pour les utilisateurs, empêcher la machine de fonctionner correctement et annuler la garantie.
- N'utilisez pas la machine tant qu'elle n'est pas complètement montée et inspectée pour vérifier que ses performances correspondent aux stipulations du Guide du propriétaire.
- Suivez toutes les étapes de montage dans l'ordre donné. Un montage inapproprié pourrait provoquer des blessures.
- Ce produit, son emballage et ses composants contiennent des produits chimiques reconnus dans l'État de la Californie comme étant cancérigènes, provoquant des malformations congénitales ou pouvant affecter la fertilité. Cet avertissement est fourni en accord avec la Proposition 65 de Californie. Si vous avez des questions ou désirez des informations complémentaires, veuillez vous reporter à notre site Web à l'adresse [www.nautilus.com/prop65](http://www.nautilus.com/prop65).

Nautilus, Inc., (800) NAUTILUS / (800) 628-8458, [www.NautilusInc.com](http://www.NautilusInc.com) - Service à la clientèle : Amérique du Nord (800) 605-3369, Hors des É.-U. +01-360-859-5180 | Informations relatives aux brevets : Ce produit peut être couvert par des brevets américains et étrangers et des brevets en instance. Voir le produit pour plus d'informations. | Imprimé en Chine | © 2010 Nautilus, Inc., Tous droits réservés. TM et ® indiquent une marque de commerce ou une marque déposée. Les marques de commerce de Nautilus inc. ([www.NautilusInc.com](http://www.NautilusInc.com)) comprennent NAUTILUS®, BOWFLEX®, SCHWINN® et UNIVERSAL® et leurs logos respectifs. Les autres marques de commerce sont la propriété de leur détenteur respectif.

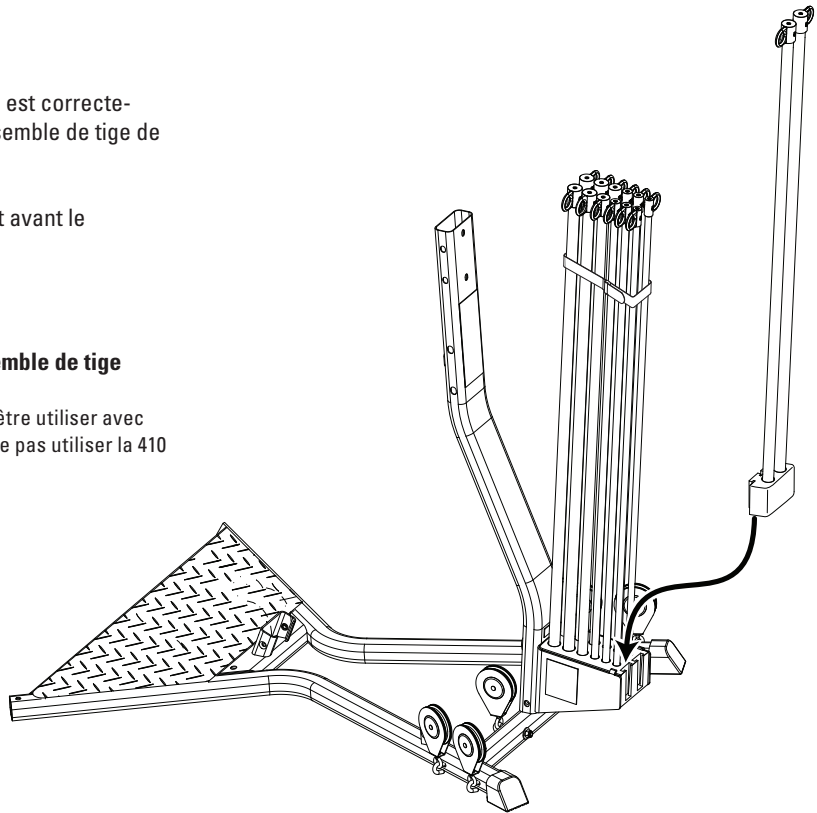
**1. Inspecter l'ensemble de tige**

**Remarque :** Inspecter l'ensemble de tige et s'assurer qu'il est correctement installé à l'appareil de Gym. Libérer l'arrière de l'ensemble de tige de tout débris.

 Fixer l'ensemble de tige à la courroie d'attache avant le montage.

**2. Fixer le rehaussement de la 410 Power Rod® sur l'ensemble de tige**** AVERTISSEMENT**

La 410 Power Rods® doit être utilisée avec toutes les autres tiges. Ne pas utiliser la 410 Power Rods® seule.



Inspectez votre machine pour vous assurer que toutes les courroies sont serrées et que tous les composants sont correctement montés.

 N'utilisez pas la machine tant qu'elle n'est pas complètement montée et inspectée pour vérifier que ses performances correspondent aux stipulations du manuel du propriétaire.